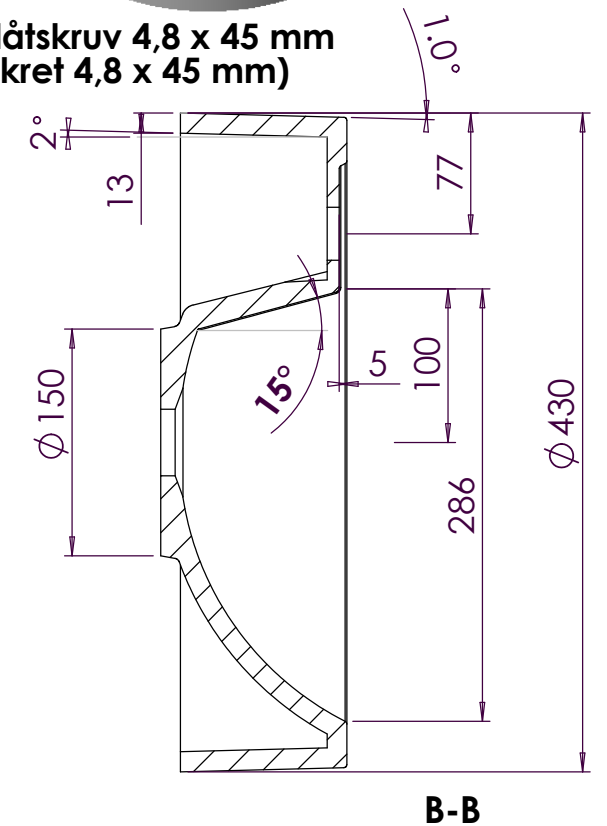



Hål  $\varnothing 4 \times 35$  mm (2x) för plåtskruv 4,8 x 45 mm  
 Otwor  $\varnothing 4 \times 35$  mm (2x) (Wkret 4,8 x 45 mm)



Tolerance length	+3/-0 mm	Ritad	DR	Konstr	DR	Skala	1:5	Objekt	010912	Projekt	Marmite	Smst		Filnamn	
Tolerance length granite	+1,5/-1,5 mm	 <b>MARMITE RENATA 430 C</b> <b>1134041xx</b> <b>430/430</b>										Erstatter			
Tolerance taphole location	+1/-1 mm											Revision		Revdat	
Variation overflowhole location	+1/-1 mm											Ritning			
Tolerance plane bending	+1,5/-1,5 mm											<b>1:6</b>			