



ÚJ GENERÁCIÓS
VÍZMELEGÍTŐK



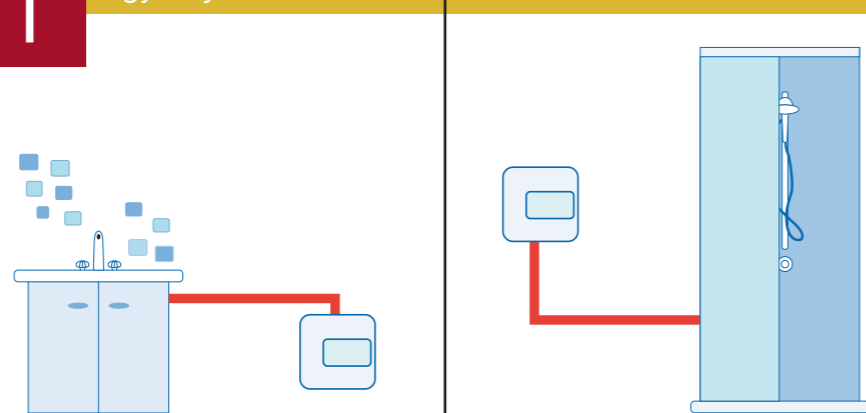
Mennyi melegvízre van szükségem?

Vízmelegítő vásárlásakor a két legfőbb szempont tartandó paraméter a házban található szaniterek száma és a melegvíz-tároló literben kifejezett űrtartalma. Az új vízmelegítőt úgy kell kiválasztani, hogy az az összes, vízvételre képes szaniter (zuhany, fürdőkád, mosogató, mosdó, stb) melegvíz-igényét egyszerre ki tudja szolgálni. A lenti táblázat a meleg vizes szaniterek különböző típusait és a kiszolgálásukhoz szükséges, literben megadott vízmelegítő-tárolókapacitást tartalmazza.

vízmelegítő kapacitása:

10-15-30
liter

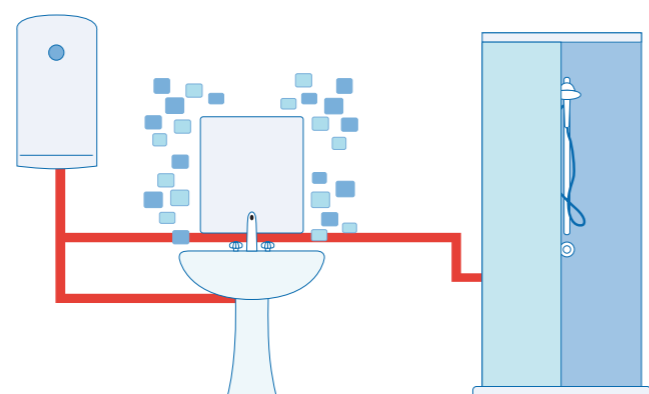
1 egyidejű használók száma



vízmelegítő kapacitása:

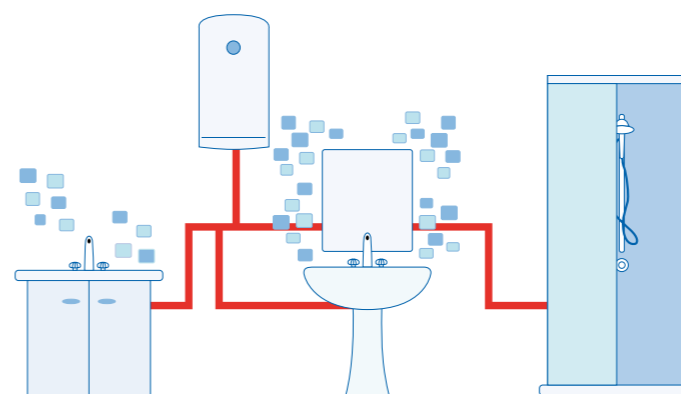
50
liter

2 egyidejű használók száma



egyidejű használók száma

3

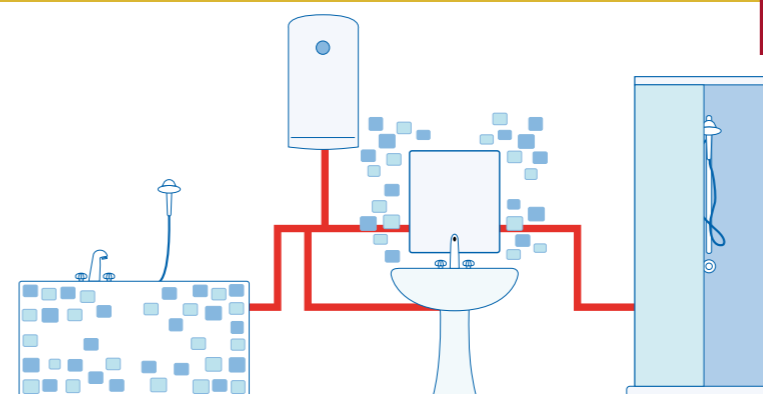


vízmelegítő kapacitása:

80-100
liter

egyidejű használók száma

3

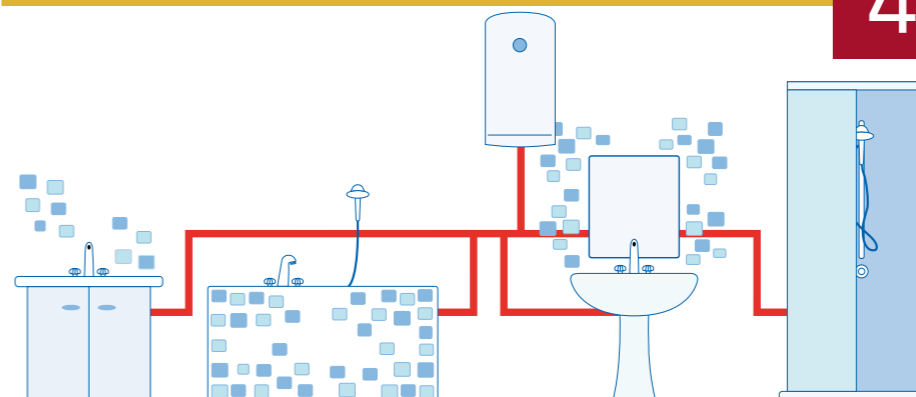


vízmelegítő kapacitása:

80-100
liter

egyidejű használók száma

4



vízmelegítő kapacitása:

100-150
liter

AZ ÚJ CALIDOS CSALÁD.
KÉNYELEM ÖNNEK.
KÖRNYEZETBARÁT MINŐSÉG.



SHAPE PREMIUM
Egyszerűen zseniális



PRO PLUS
Egyszerű digitális kijelző.
15-25%-os energiamegtakarítás.



PRO R
Maximális teljesítmény,
könnyű használat.

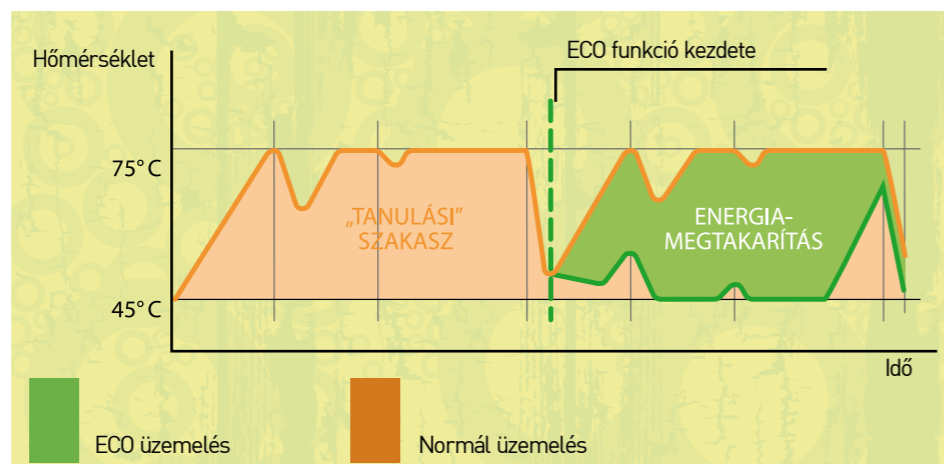


PRO ECO
Megtakarítás és tökéletes
kényelem.

Az új CALIDOS termékcsaládnak köszönhetően az Ariston ma már képes a teljesítménynövelést jelentős energiamegtakarítással kombinálni. A múltban a nagy teljesítményhez és kényelemhez sok energiára és pénzre volt szükség, azonban ez a megoldás nem volt sem gazdaságos, sem környezetbarát. Az új ECO funkcióval ma már nagy teljesítmény érhető el, az energiavesztés minimalizálása és ugyanazon komfortfokozat fenntartása mellett. Ezeket az új generációs elektromos vízmelegítőket a fogyasztók eltérő igényeinek kielégítésére hoztuk létre.

Maximális megtakarításra született

ECO FUNKCIÓ



+ 10%
energia-
megtakarítás

Az ECO egy olyan szoftver, amely a használói fogyasztási szokások megtanulásával maximalizálja az energiamegtakarítást. A rendszer optimalizálja a melegvíz-termelést és minimalizálja az energiavesztéget. Az ECO megtanulja a használó szokásait, az elektronikus kártyán ciklikusan memorizálva, hogy Ön mikor és mennyi meleg vizet használ. Ezt követően a rendszer olyan mennyiségben és olyan időszakban állít elő meleg vizet, amikor arra Önnek általában szüksége van.

A lehetséges extra vízvétel esetére az ECO mindig fenntart egy minimum biztonsági hőmérsékletet (45°C), ezzel garantálva azt, hogy bizonyos mennyiségű meleg víz mindig rendelkezésre álljon.

Ezzel az ECO eljárással az energiafogyasztás tekintetében akár 10%-os megtakarítás is elérhető.

HETI PROGRAMOZÁS



A meleg víz rendelkezésre állása a használó napi és heti szükségletei szerint maximális rugalmassággal beprogramozható.

A programozási funkciónak köszönhetően Ön pontosan akkor jut meleg vízhez, amikor arra szüksége van.

A használó eldöntheti, mikor álljon rendelkezésére meleg víz, a gép pedig visszafelé haladva kiszámolja a melegítés elkezdésének időpontját, így a beállított időben a tartály tele lesz használatra kész meleg vízzel.

Mivel a berendezés pontosan ismeri a „zuhanyozási időpontokat”, képes az energiafelhasználás csökkentésére (-10% energiafelhasználás).

+ 20%
energia-
megtakarítás



Az új ECO funkció és a heti programozás együttes használatával az új generációs termékek a hagyományos vízmelegítőkhöz képest akár 20%-os energiamegtakarításra is képesek: a két technológia együttes használata kombinálja azok előnyeit. Az új generációs vízmelegítők programozásával energia és pénz takarítható meg.



Egy csipetnyi friss levegő

Évente világszerte vevők millió választják az Ariston termékeit.

A vevők bizalmának eredménye egy olyan brand, amelynek célja a jólétre, kényelemre és biztonságra vonatkozó igények kielégítése, mivel ezek összessége határozza meg az emberi élet minőségét is.

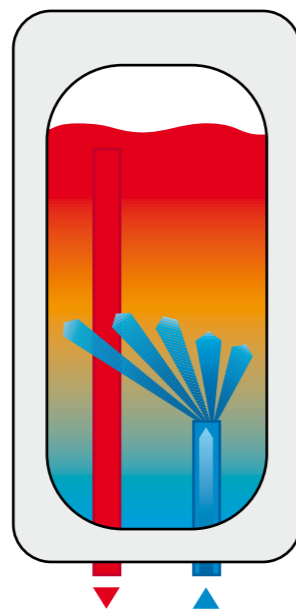
A fenntarthatóbb jövő elsősorban az üvegházhatást kiváltó gázok csökkentésének elősegítését jelenti. Becslések szerint 1000 ECO funkciós vízmelegítő üzembe helyezésével évente az áram termelésével járó 130 tonna CO2 légkörbe történő kibocsátása kerülhető el. Ugyanez az eredmény 235 új fa ültetésével érhető el.

Naponta egy zuhanyzás ingyen

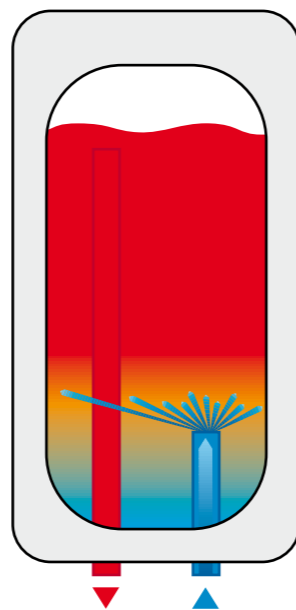
NANOMIX TECHNOLÓGIA



HAGYOMÁNYOS TECHNOLÓGIA



NANOMIX TECHNOLÓGIA



Használat során a vízmelegítőből kinyert meleg vizet minden esetben a beáramló hideg víz pótolja. A Nanomix technológiával elkerülhető, hogy a beáramló víz visszahűtse a bennlévő vizet. Egy speciális beömlőcsőnek köszönhetően a víz lassabban keveredik, így a belső magas hőmérséklet fennmarad és nincs szükség a vízmelegítő felesleges bekapcsolására.

BEST ELEKTRONIKA

A beállítás nagyfokú pontosságát az elektronikus mikroprocesszor kártya és az NTC érzékelő gyors közös működése garantálja. A termosztát rendkívül érzékeny és a hosszan tartó melegvíz-igény kiszolgálása érdekében a fűtőszálát folyamatos diagnosztikával működteti. A kártya nagy pontosságának és megbízhatóságának köszönhetően a tárolt meleg víz 80°C-ig felmelegíthető.

Nanomix+Best rendszer



A Nanomix+Best a Best elektronikus kártya előnyeit kombinálja az új Nanomix technológiával. A rendszerrel egy ugyanolyan űrtartalmú hagyományos vízmelegítőhöz képest akár 30%-kal magasabb teljesítmény is elérhető: a vízmelegítő minden melegítési ciklus végén akár 40 literrel több 40°C-os meleg vizet készít. Ez megegyezik azzal a mennyiséggel, amelyet egy átlagos zuhanyzás során tökéletes kényelem mellett felhasználunk.

+1
ingyen zuhanyzás naponta

Nanomix rendszer



A Nanomix rendszer a beáramló vizet elterelő, új tervezésű beömlőcsőnek köszönhetően egy ugyanolyan űrtartalmú hagyományos vízmelegítőnél akár 10%-kal több meleg vizet képes előállítani. Minden melegítési ciklus végén akár 15 literrel több 40°C-os víz áll rendelkezésre. Ezzel a többlet vízmennyiséggel növelhető a használó komfortérzete.

15 l
meleg víz

Az ugyanolyan űrtartalmú hagyományos vízmelegítőkhöz képest az új generációs Ariston vízmelegítővel több meleg víz állítható elő. A nagyobb teljesítménynek köszönhetően a vízmelegítőnek ritkábban kell bekapcsolnia és jelentős megtakarítás érhető el az áramköltségeken is. Az új generációs Ariston termékek több meleg vizet, nagyobb teljesítményt, nagyobb kényelmet és nagyobb megtakarítást kínálnak, továbbá a Best technológia a hőmérséklet folyamatos ellenőrzésével és a hőveszteség minimalizálásával hozzájárul az energiafelhasználás csökkentéséhez.

nagyobb
teljesítmény,
nagy
megtakarítás

Biztonságos termékek, biztonságos környezet

ABS BIZTONSÁGI CSOMAG



Az ABS biztonsági csomag egy olyan rendszer csoport, amely maximalizálja a használó és a termék biztonságát. A biztonsági csomag alkalmazása biztonságossá teszi a vízmelegítő használatát és csökkenti a meghibásodás lehetőségét. Az ABS csomagnak köszönhetően az Ariston vízmelegítők még biztonságosabbak.

Az Ön védelmében

AKTÍV ELEKTROMOS BIZTONSÁGI RENDSZER

Minden vízmelegítési ciklus végén a vízmelegítő kétszer kapcsol le a elektromos hálózatról. Ez teljes biztonságot garantál.

TÚLMELEGEDÉS-VÉDŐ RENDSZER

A termosztát meghibásodása esetén a vízmelegítő leáll, ezáltal elkerülhető a víz akár 100°C-ra történő felmelegedése (ami a hagyományos mechanikus termékek esetében előfordult), védelmet nyújtva a használónak az esetleges égési sérülésekkel szemben.

ANTI-LEGIONELLA FUNKCIÓ

A tárolt víz kedvez a legionella baktérium elszaporodásának. A maximális biztonság és higiénia biztosítása érdekében az ABS biztonsági csomaggal ellátott új generációs Ariston termékek anti-legionella funkciót is tartalmaznak. Amennyiben a vízmelegítőben tárolt víz egy 30 napos, folyamatos időszak alatt egyszer sem éri el a 65° C hőmérsékletet, az anti-legionella funkció teljes melegítési ciklust hajt végre ezen a hőmérsékleten.

A termék védelmében

FAGYVÉDELEM

Amennyiben a vízmelegítő csatlakozik az elektromos hálózathoz, a fűtőszál üzemelni kezd, ha a tárolt víz hőmérséklete 5°C alá esik. Ezzel a rendszerrel elkerülhetők a vízmelegítő belsejében található víz fagyása által okozott tágulás nyomán fellépő esetleges törések.

ÖNDIAGNOSZTIKAI RENDSZER

Meghibásodás esetén a vízmelegítő az előoldali LED vezérlőpanelen megjeleníti a fennálló probléma típusát. Ez gyorsabb karbantartást tesz lehetővé.

SZÁRAZ MŰKÖDÉS ELLENI VÉDELEM

Ez a védőrendszer megakadályozza a vízmelegítő bekapcsolását, ha a vízmelegítőben nincs víz, ezáltal elkerülhető a belső túlmelegedés és a belső alkatrészek ebből eredő törése. A rendszer biztonságosabb üzembe helyezést és karbantartást tesz lehetővé, amely magas szintű szaktudás nélkül is elvégezhető.

SHAPE PREMIUM

Egyszerűen zseniális.

+ 20%
energia-
megtakarítás

1 – Programozási üzemmód: a napi és heti vízigény rugalmas beprogramozása
2 – Kézi üzemmód: a hagyományos elektromos vízmelegítőknél szokásos módon
3 – „Nyaralás” üzemmód: egy kiválasztott időszakra kikapcsolva tartja a vízmelegítőt. Az időszak végén a berendezés automatikusan bekapcsol és beállítja a szokásos programot

4 – Fagyvédelem ikon
5 – Baktériumvédelem ikon
6 – Figyelmeztető ikon
7 – Hőmérséklet
8 – Idő
9 – Órák
{a zuhanyozás idejének programozásához}
10 – Napok
{a zuhanyozás idejének programozásához}



A Shape Premium új generációs vízmelegítő prizma alakú konzolja könnyű interakciót biztosít és a funkciók széles tárházát kínálja, maximális energia-megtakarítás (-20% energiafelhasználás) mellett. A Shape Premium legmodernebb technológiával készült, LED kijelzős érintőpanelje elegáns és felhasználóbarát: egyszerű napi és heti programozási lehetőséget nyújt a használó számára.

SHAPE PREMIUM



80-100



FALRA SZERELT ELEKTROMOS TÁROLÓS VÍZMELEGÍTŐ LCD KIJELZŐVEL*



TITÁN



IPX5



MINŐSÉGI
GARANCIA



POLIURETÁN
SZIGETELÉS



- LCD MONITOR ÉS ÉS SOFT-TUCH MŰSZERFAL
- INNOVATÍV DESIGN
- NAPI/HETI PROGRAMOZÁS
- NAGY PONTOSSÁGÚ NTC HŐÉRZÉKELŐK
- EGYSZERŰ ÉS GYORS RESET
- 5 CSAVAROS PEREM
- VASTAG HŐSZIGETELÉS
- NAGY MAGNÉZIUMANÓD
- NAGY HATÉKONYSÁGÚ VASTAG POLIURETÁN SZIGETELÉS
- 8 BAR-OS BIZTONSÁGI NYOMÁSSZELEP
- A LEGSZIGORÚBB KÖVETELMÉNYEK SZERINT TESZTELTE TERMÉK
- 16 BAR-ON TESZTELTE TITÁNÜVEG BORÍTÁSÚ BELSŐ TARTÁLY
- MAXIMÁLIS KÉNYELEM
- NANOMIX FUNKCIÓ
- ECO FUNKCIÓ
- LEGIONELLA FUNKCIÓ
- PONTOS HIBAKIJELZÉS

*design
és
technológia*



Műszaki adatok - általános méretek

	SHAPE PREMIUM		SHAPE PREMIUM			
	80	100	80	100		
Elhelyezés	Vertikális	Vertikális	a mm	775	927	
Méret	Normál	Normál	b mm	584	736	
Kapacitás	l	80	100	c mm	191	191
Teljesítmény	W	1800	1800			
Hőteljesítmény	kWh/24h	0,94	1,08			
Max. üzemi nyomás	bar	8	8			
Max. üzemi hőmérséklet	°C	80	80			
Tömeg	kg	23,5	27			
IP fokozat		IPX4	IPX4			

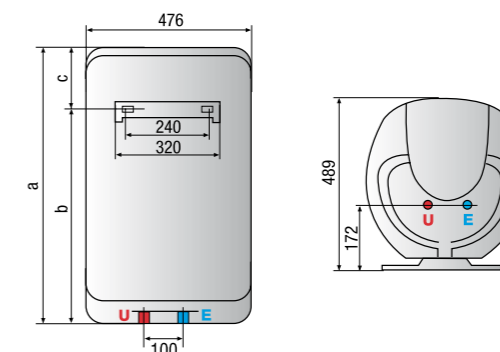
SHAPE PREMIUM 80

SHAPE PREMIUM 100

TERMÉKKÓD

3605157

3605158



JELMAGYARÁZAT : E Hidegvíz-bevezetés G 1/2"

U Melegvíz-kivezetés G 1/2"

* szeptembertől kapható

PRO PLUS

+20% megtakarítás napirend szerinti programozással

A programozás

Lehetővé tesz két különböző, P1 és P2, melegvíz szolgáltatási programot, hogy ezek révén beállítsa a melegvíz szolgáltatást a kívánt időben és hőmérsékleten. Ily módon a vízmelegítő a megfelelő melegvíz mennyiséget nyújtja a használó által beállított időtartamban, hogy teljes kényelmet és rugalmasságot biztosítson. A P1 és P2 programok arra szolgálnak, hogy beállítsa a melegvíz szolgáltatást a kívánt időben és hőmérsékleten.

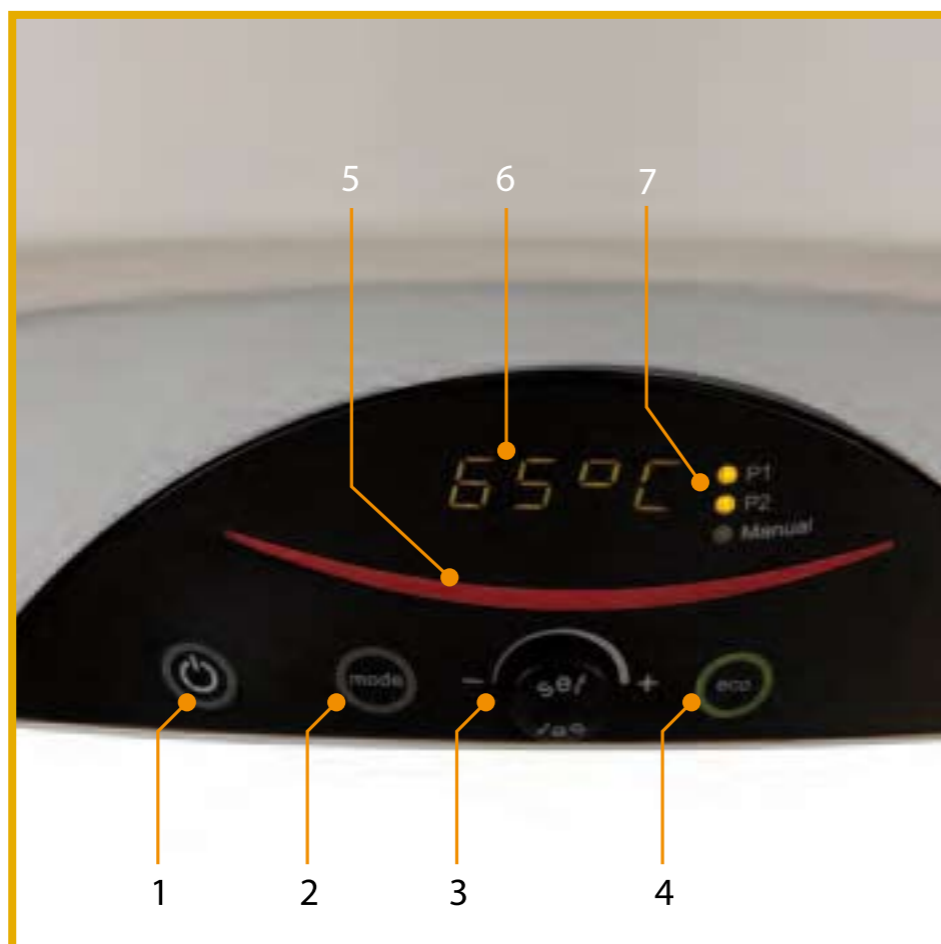
Soft Touch vezérlőpanel

1 – Berendezés be/kikapcsolása

2 – Üzem mód beállítás

3 – Vezérlőgomb a hőmérséklet beállításához és a beállítások megerősítéséhez

4 – Eco üzemmód



5 – Folyamatban levő vízmelegítést kijelző led

6 – A digitális kijelző lehetővé teszi az Ön kényelmének megfelelő ideális hőmérséklet/időtartam megjelenítését és beállítását

7 – Üzem mód:
P1 - 1. program
P2 - 2. program
Manuális – hagyományos üzemmód

+ 20%
*energia-
megtakarítás*

A Pro Plus az Ariston új vízmelegítője, amelynek a kezelése még egyszerűbbé vált. Számos funkcióval rendelkezik, amelyek révén akár 20%-os energia-megtakarítást is elérhet. Ugyanis a Pro Plus vízmelegítő programozható abból a célból, hogy a lehető legjobban beállítsa a napirendjének megfelelő szolgáltatást, amely lehetővé teszi a vízszámlán megjelenő összeg csökkentését azáltal, hogy beállíthatja az Önnek legjobban megfelelő időtartamot, amikor meleg vízre van szüksége.

PRO PLUS



50-80-100



FALRA SZERELT ELEKTROMOS TÁROLÓS VÍZMELEGÍTŐ
DIGITÁLIS KIJELEZŐVEL ÉS ECO FUNKCIÓVAL



TITÁN



MINŐSÉGI
GARANCIA



POLIURETÁN
SZIGETELÉS



akár
-15.000
FT/ÉV

- DISPLAY SOFT TOUCH
- NAPI PROGRAMOZÁS
- NAGY PONTOSSÁGÚ NTC HŐÉRZÉKELŐK
- EGYSZERŰ ÉS GYORS RESET EXKLUZÍV DESIGN
- NAGY MAGNÉZIUMANÓD
- NAGY HATÉKONYSÁGÚ VASTAG POLIURETÁN SZIGETELÉS
- 8 BAR-OS BIZTONSÁGI NYOMÁSSZELEP
- A LEGSZIGORÚBB KÖVETELMÉNYEK SZERINT TESZTELTE TERMÉK
- 16 BAR-ON TESZTELTE TITÁNÜVEG BORÍTÁSÚ BELSŐ TARTÁLY
- HETI PROGRAMOZÁS
- ECO FUNKCIÓ
- ANTILEGIONELLA FUNKCIÓ
- PONTOS HIBAKIJELZÉS
- HÁROM DIGITIS KIJELEZŐ ÉS SOFT-TOUCH MŰSZERFAL

*programozási
kényelem*



Műszaki adatok - általános méretek

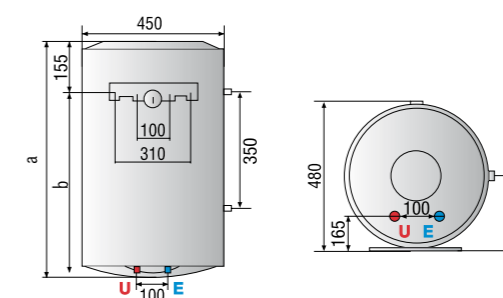
	PRO PLUS			PRO PLUS			
	50	80	100	50	80	100	
Elhelyezés	Vertikális	Vertikális	Vertikális	a mm	550	758	913
Méret	Normál	Normál	Normál	b mm	398	603	758
Kapacitás	l	50	80				
Teljesítmény	W	1800	1800				
Felfűtési idő ΔT=45°C	h,min	132	227				
Hőteljesítmény	kWh/24h	0,96	1,22				
Max. üzemi nyomás	bar	8	8				
Max. üzemi hőmérséklet	°C	80	80				
Tömeg	kg	16,5	22				
IP fokozat		IPX3	IPX3				

PRO PLUS 50

PRO PLUS 80

PRO PLUS 100

TERMÉKKÓD	3200378	3200380	3200381



JELMAGYARÁZAT : E Hidegvíz-bevezetés G 1/2"

U Melegvíz-kivezetés G 1/2"

PRO ECO

Megtakarítás tökéletes kényelem mellett.

+ 10%
energia-
megtakarítás

Teljes
biztonság

+1
ingyen zuhany-
zás naponta



A PRO ECO a legjobb megoldást kínálja, ha Ön olyan terméket keres, amely maximális megtakarítás mellett maximális teljesítményt és maximális biztonságot nyújt. Az ECO technológiának, a Nanomix+Best rendszernek és az ABS biztonsági csomagnak köszönhetően a PRO ECO segítségével a használó az energiafogyasztás akár évi 10%-át is megtakaríthatja és akár 40 literrel több 40°C-os vizet állíthat elő a használat maximális biztonsága mellett. A PRO ECO új design-elemet is tartalmaz: a Smart hőmérő az elülső LED-es vezérlőpanelon kapott helyet.

PRO ECO

ARISTON

50-80-100



FALRA SZERELT ELEKTROMOS TÁROLÓS VÍZMELEGÍTŐ ECO FUNKCIÓVAL



TITÁN



MINŐSÉGI
GARANCIA



POLIURETÁN
SZIGETELÉS



- EXKLUZÍV DESIGN
- NAGY PONTOSSÁGÚ NTC HŐÉRZÉKELŐK
- EGYSZERŰ ÉS GYORS RESET
- NAGY MAGNÉZIUMANÓD
- NAGY HATÉKONYSÁGÚ VASTAG POLIURETÁN SZIGETELÉS
- 8 BAR-OS BIZTONSÁGI NYOMÁSSZELEP
- A LEGSZIGORÚBB KÖVETELMÉNYEK SZERINT TESZTELTE TERMÉK
- 16 BAR-ON TESZTELTE TITÁNÜVEG BORÍTÁSÚ BELSŐ TARTÁLY
- ECO FUNKCIÓ
- ANTILEGIONELLA FUNKCIÓ
- PONTOS HIBAKIJELZÉS
- HÁROM DIGITES KIJELZŐ ÉS SOFT-TOUCH MŰSZERFAL

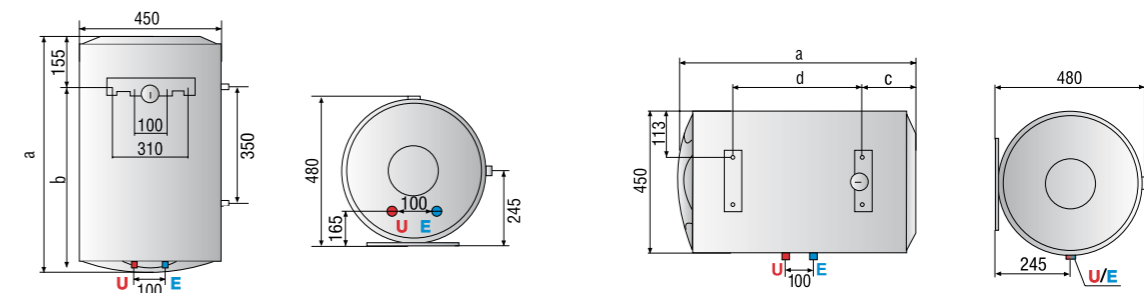
*kényelem és
megtakarítás*



Műszaki adatok - általános méretek

	PRO ECO			PRO ECO			
	50	80	100	50	80	100	
Elhelyezés	Vertikális	Vertikális	Vertikális	a mm	550	758	913
Méret	Normál	Normál	Normál	b mm	398	603	758
Kapacitás	l	50	80	c mm	-	-	-
Teljesítmény	W	1800	1800	d mm	-	-	-
Felfűtési idő ΔT=45°C	h,min	132	227				
Hőteljesítmény	kWh/24h	0,96	1,22				
Max. üzemi nyomás	bar	8	8				
Max. üzemi hőmérséklet	°C	80	80				
Tömeg	kg	16,5	22				
IP fokozat		IPX3	IPX3				

	PRO ECO 50	PRO ECO 80	PRO ECO 100
TERMÉKKÓD	3200385	3200387	3200388



JELMAGYARÁZAT : E Hidegvíz-bevezetés G 1/2"

U Melegvíz-kivezetés G 1/2"

PRO R

Új design



ÚJ DESIGN

Az új generációs elektromos vízmelegítők az energiamegtakarítást, biztonságot és a CO₂ csökkentését segítő új technológiai megoldások mellett új, fejlettebb designnal is rendelkeznek.
A PRO ECO új Smart kijelzője a hőmérsékletet az elülső LED-es vezérlőpanelon jeleníti meg.
Amikor a használó beállítja a hőmérsékletet, a kijelző az elért hőmérsékletet folyamatosan világító, a beállított hőmérsékletet pedig villogó LED-ekkel jelzi.

PRO R, PRO RTD-RTS



50-80-100
PRO R 120



FALRA SZERELT ELEKTROMOS TÁROLÓS VÍZMELEGÍTŐ
TD: JOBB OLDALI BEKÖTÉSŰ FŰTŐSPIRÁLT TARTALMAZ (P=6 KW)
TS: BAL OLDALI BEKÖTÉSŰ FŰTŐSPIRÁLT TARTALMAZ (P=6 KW)



- EXKLUZÍV DESIGN
- NAGY MENNYISÉGŰ MELEGVÍZ
- ÚJ, HATÉKONY HŐMÉRŐ TERMOSZTÁT BIPOLÁRIS BIZTONSÁGI BERENDEZÉSSSEL
- NAGY MAGNÉZIUMANÓD
- NAGY HATÉKONYSÁGÚ VASTAG POLIURETÁN SZIGETELÉS
- 8 BAR-OS BIZTONSÁGI NYOMÁSSZELEP
- A LEGSZIGORÚBB KÖVETELMÉNYEK SZERINT TESZTELTE TERMÉK
- 16 BAR-ON TESZTELTE ÜVEGBORÍTÁSÚ BELSŐ TARTÁLY
- TERMOSZTÁTOS VEZÉRLÉS

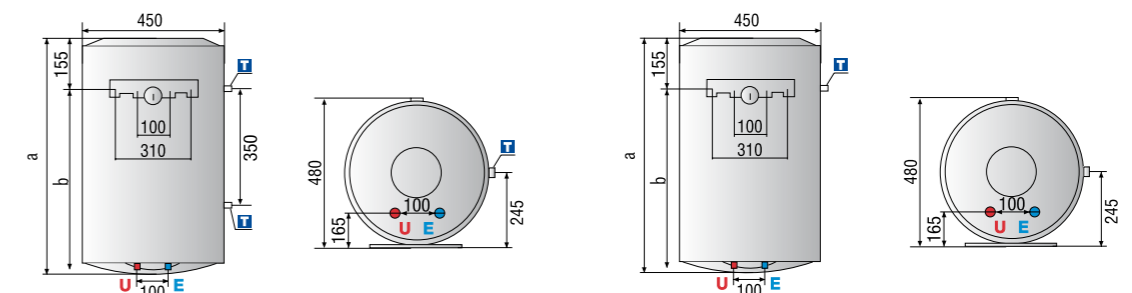
garantált
egyszerűség



Műszaki adatok - általános méretek

	PRO R								PRO R								
	50	80	100	120	80TD	80TS	100TD	100TS	50	80	100	120	80TD	80TS	100TD	100TS	
Elhelyezés	Vertikális	Vertikális	Vertikális	Vertikális	Vertikális	Vertikális	Vertikális	Vertikális	a mm	553	758	913	110,8	758	758	913	913
Méret	Normál	Normál	Normál	Normál	Normál	Normál	Normál	Normál	b mm	398	603	758	953	603	603	758	758
Kapacitás	l	50	80	100	120	80	80	100	c mm	-	-	-	-	-	-	-	-
Teljesítmény	W	1800	1800	1800	1800	1800	1800	1800	d mm	-	-	-	-	-	-	-	-
Felütsési idő ΔT=45°C	h:min	1:32	2:27	3:03	3:29	3:03											
Hőteljesítmény	kWh/24h	0,96	1,22	1,39	1,7	1,22	1,22	1,39									
Max. üzemi nyomás	bar	8	8	8	8	8	8	8									
Max. üzemi hőmérséklet	°C	75	75	75	75	75	75	75									
Tömeg	kg	16	215	25	33	24	24	28									
IP fokozat		IPX3	IPX3	IPX3	IPX3	IPX3	IPX3	IPX3									

	PRO R 50	PRO R 80	PRO R 100	PRO R 120	PRO R 80TD	PRO R 80TS	PRO R 100TD	PRO R 100TS
TERMÉKKÓD	3200398	3200399	3200400	3700227	3200401	3200402	3200403	3200404



JELMAGYARÁZAT : E Hidegvíz-bevezetés G 1/2"

U Melegvíz-kivezetés G 1/2"

T Fűtés oldali csatlakozó spirál

10-15-30



FALRA SZERELT ELEKTROMOS TÁROLÓS VÍZMELEGÍTŐ, A MOSOGATÓ FÖLÖTT ÉS ALATT IS ELHELYEZHETŐ (A 30 LITERES CSAK A MOSOGATÓ FÖLÖTT)



- ZOMÁNCOZOTT BELSŐ TARTÁLY
- NAGYMÉRETŰ MAGNÉZIUMANÓD
- KÜLSŐ HŐMÉRSÉKLETSZABÁLYOZÁS
- HŐMÉRSÉKLETSZABÁLYOZÓ TERMO-SZTÁT BIPOLÁRIS BIZTONSÁGI BEREN-DEZÉSEL
- TÚLNÝOMÁS ELLEN VÉDŐ BIZTONSÁGI SZELEP
- NAGY HATÉKONYSÁGÚ, VASTAG POLIURE-TÁN-HAB-SZIGETELÉS
- OPTIMALIZÁLT HŐSZIGETELÉS

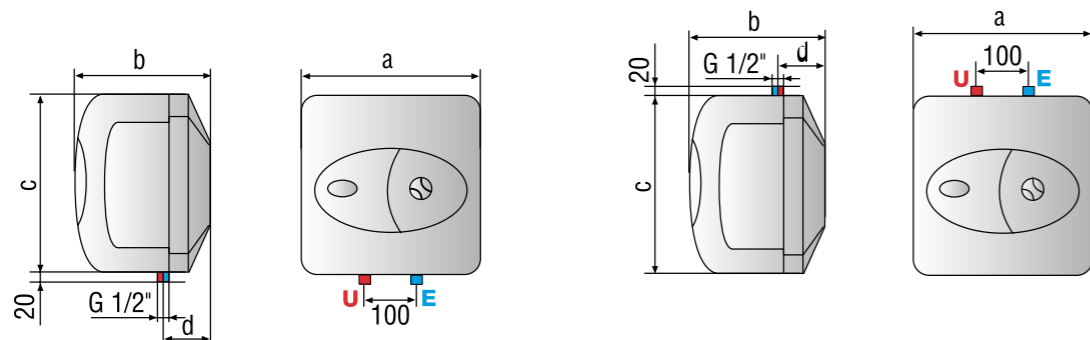
tetszetős
kompakt



Műszaki adatok - általános méretek

		TL SHAPE 10 OR	TL SHAPE 10 UR	TL SHAPE 15 OR	TL SHAPE 15 UR	TL SHAPE 30 OR
Kapacitás	l	10	10	15	15	30
Teljesítmény	W	1500	1500	1500	1500	1500
Feszültség	V	230	230	230	230	230
Felfűtési idő (ΔT=45°C)	hm	0,23	0,23	0,35	0,35	0,70
Max. üzemi hőmérséklet	oC	80	80	80	80	80
Hővesztesség	kWh/24h	0,43	0,55	0,53	0,65	0,61
Max. üzemi nyomás	bar	8	8	8	8	8
Tömeg	kg	6,6	6,6	7,4	22,8	12,8
Belső tartály acélvastagsága (átlag)	mm	18	18	18	18	18
Szigetelés vastagsága (átlag)	mm	25	25	25	25	25

	TL SHAPE 10 OR	TL SHAPE 10 UR	TL SHAPE 15 OR	TL SHAPE 15 UR	TL SHAPE 30 OR
TERMÉKKÓD	877098	877099	877100	877101	877102



ARKS-ARKSH
5



FALRA SZERELT ELEKTROMOS TÁROLÓS VÍZMELEGÍTŐ, A MOSOGATÓ FÖLÖTT ÉS ALATT IS ELHELYEZHETŐ

- SZELLŐZTETETT TARTÁLY
- KÜLÖNLEGESEN KORROZIÓÁLLÓ BELSŐ TARTÁLY
- RESET (ALAPHELYZETBE ÁLLÍTÓ) REND-SZER
- TÚLMELEGEDÉS ELLEN VÉDŐ BIZTONSÁ-GI RENDSZER
- ANTI-VÁKUUM
- FCKW HŐSZIGETELÉS
- TERMOSZTÁTOS VÉDELEM A TÚL MAGAS HŐMÉRSÉKLETTEL SZEMBEN

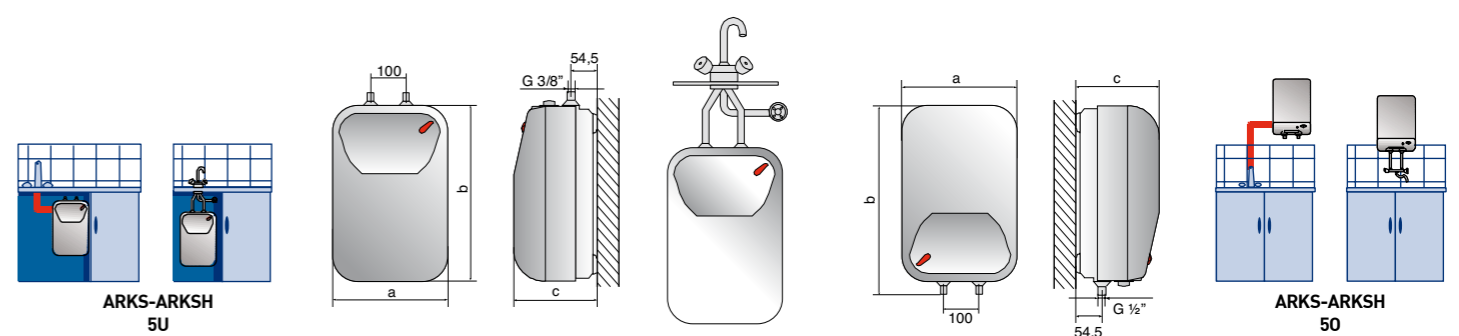
egy-
pontos



Műszaki adatok - általános méretek

		ARKSH 5U	ARKSH 50
Kapacitás	l	5	5
Teljesítmény	W	2000	2000
Feszültség	V	230	230
Felfűtési idő (ΔT=5°C)	hm	9	9
Max. üzemi hőm.	°C	75	75
Hővesztesség	kWh/24h	0,25	0,25
Max. üzemi nyomás	bar	0	0
Tömeg	kg	3,3	3,3

	ARKSH 5 U	ARKSH 50
TERMÉKKÓD	879009	879008



150-200



FALRA SZERELT ELEKTROMOS TÁROLÓS VÍZMELEGÍTŐ

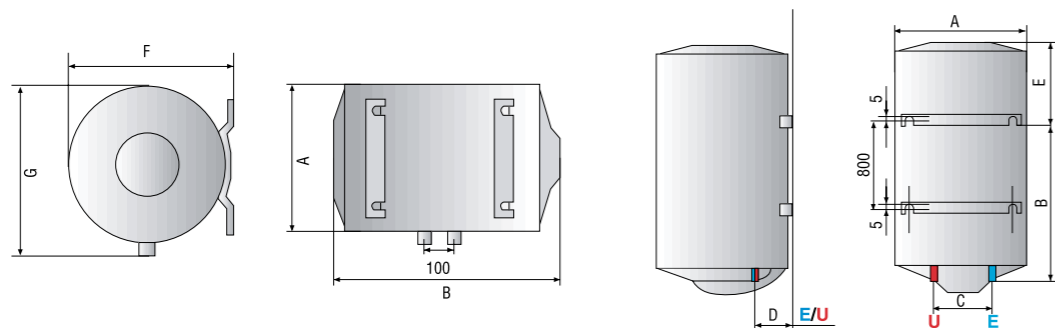


- NAGY MENNYISÉGŰ MELEGVÍZ: AKÁR 440 LITER EGY VÍZVÉTELLEL, 40°C-RA KEVERVE
- 16 BAR-ON TESZTELT TITÁNÜVEG BORÍTÁSÚ BELSŐ TARTÁLY
- 5 CSAVAROS EXTRA NAGY MÉRETŰ ELLENŐRZŐ PEREM
- NAGYMÉRETŰ MAGNÉZIUMANÓD
- HŐMÉRSÉKLETSZABÁLYOZÁS
- TERMOSZTÁT BIPOLÁRIS BIZTONSÁGI BERENDEZÉSSEL
- 8 BAR-ON TESZTELT BIZTONSÁGI NYOMÁS-SZELEP
- KÁLCIUMBIZTOS FŰTŐSZÁL
- TÚLNYOMÁSCSÖKKENTŐ BIZTONSÁGI SZELEPPEL (CSAK A FÜGGŐLEGES ELHELYEZÉS TÍPUSOKON)

nagy kapacitás

Műszaki adatok - általános méretek

		TI TRONIC 150	TI TRONIC 200			TI TRONIC 150	TI TRONIC 200
Kapacitás	l	150	200	a mm		505	505
Teljesítmény	W	2200	2600	b mm		1058	1058
Feszültség	V	230	230	c mm		230	230
Felfűtési idő (ΔT=45°C)	h, min.	3,57	4,28	d mm		178	178
Max. üzemi hőm.	°C	75	75	e mm		98	420
Hővesztés	kWh/2h	1,65	1,91	f mm		-	-
Max. üzemi nyomás	bar	8	8	g mm		-	-
Tömeg	kg	41	51				
Belső tartály (átlagos) acélvastagsága	mm	17	17				
Szigetelés (átlagos) vastagsága	mm	30	30				
		TI TRONIC 150	TI TRONIC 200				
TERMÉKKÓD		006951	006952				



Ariston – a maximális elégedettségért

ARISTON-szolgáltatások a vásárlók igényeinek kielégítése érdekében



Az Ariston országos szervizhálózata Magyarországon több mint 160 szervizponton áll ügyfeleink rendelkezésére, mellyel teljes mértékben lefedik az egész ország területét. Szervizeink megpróbálják a lehető leggyorsabban kezelni a sürgős hívásokat és legjobb tudásuk szerint elhárítani a problémákat. Erre garancia a magas szakmai tudásuk és a folyamatos, a technológiával és termékekkel kapcsolatos továbbképzésük. Szervizközpontunktól lehetőség van alkatrészek online megrendelésére és futárszolgálattal azok 24 órán belüli kiküldésére.

www.aristonszerviz.hu

ARISTON THERMO GROUP

Ariston Thermo Hungária Kft
1135 Budapest
Hun utca 2.
Tel/fax: 1/237-1110

www.aristonfutes.hu
www.aristonszerviz.hu