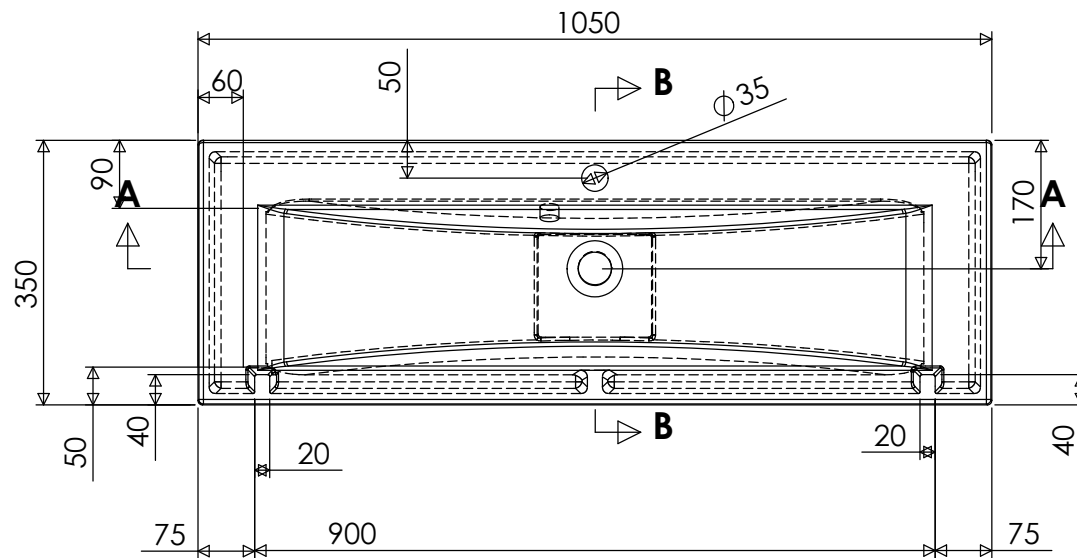
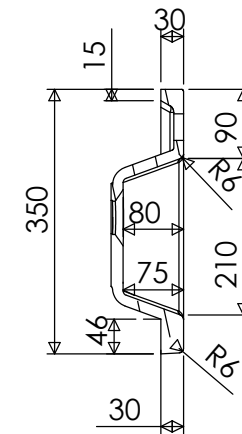


A-A



B-B



Tolerance length	+3/-0 mm	Ritad	DR	Konstr	DR	Skala	1:10	060102	MARMITE	Filnamn
Tolerance length granite	+1,5/-1,5 mm	ELINA 1050C							Ersätter	
Tolerance taphole location	+1/-1 mm								Revision	
Thickness edge	+1,5/-0 mm	marmite®							Ritning	
Tolerance plane bending	+1,5/-1,5 mm								1022111xx	