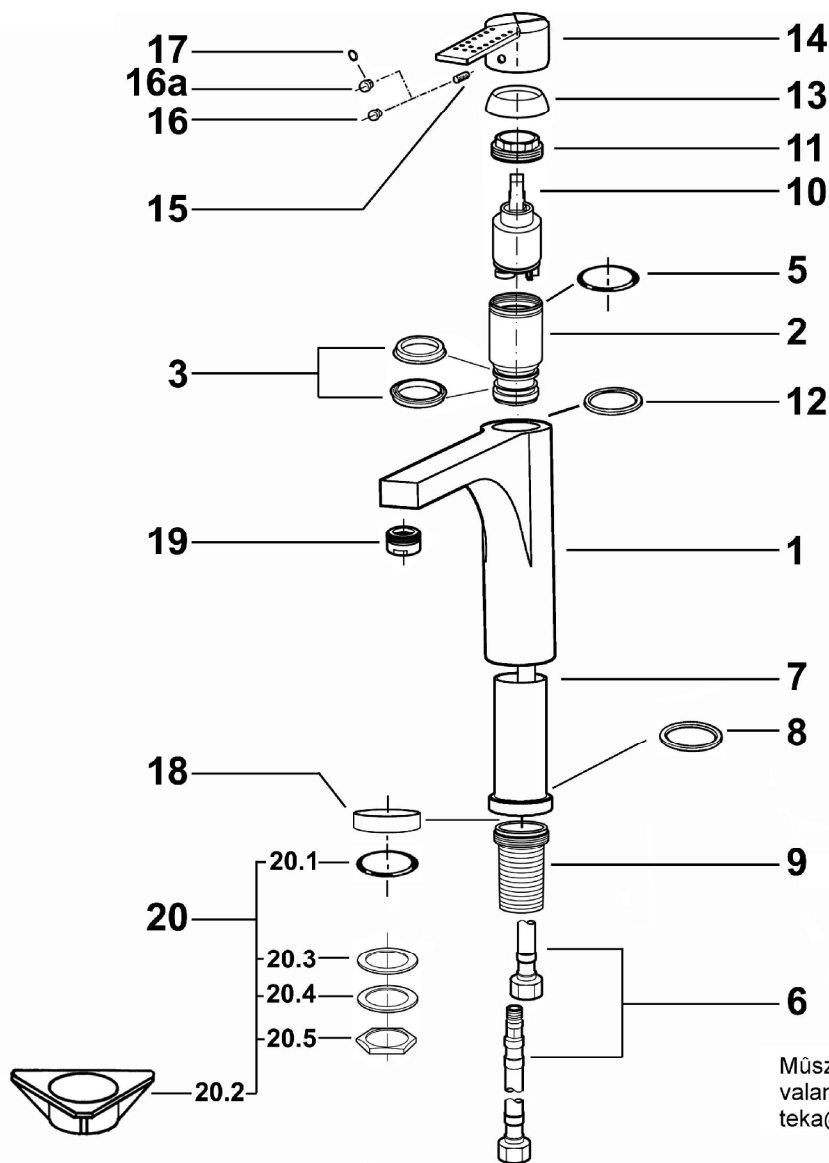


Alkatrészek

Alkatrészek

Expression MRX



POS.	Az alkatrész kódja:
1	0711439
2	0717257
3	0621232
5	0621161
6	1034300
7	0753926
8	0631416
9	0751910
10	0802154
11	0633412
12	0631426
13	0671257
14	0722902
15	0731952
16	0621616
16a	0721634
17	0621111
18	0759628
19	0899060
20	0809195
20.1	0621148
20.2	0652104
20.3	0631109
20.4	0734153
20.5	0733117

Műszaki kérdésére válasz,
valamint alkatrészár a
teka@teka.hu e-mail címen kapható!

Kedves Vásárlóink!

Jelen katalógus a kiadásának időpontjában aktuális kínálatot tartalmazza. A gyártók a katalógus szerkesztésének lezárta után termékskálájukat, a termékek jellemzőit megváltoztathatják.

A katalógusban szereplő képek, illusztrációk, az ábrák, színek, leírások és műszaki adatok tájékoztató jellegűek. A gyártók fenntartják maguknak a jogot, hogy a termékeken, különösen azok méretén, színén és műszaki paraméterein változtassanak. Ezért kérjük kedves vásárlóinkat, hogy a termékek megrendelése előtt a forgalomban lévő készülékek pontos méretéről, műszaki paramétereiről, egyéb jellemzőiről és tartozékairól érdeklődjenek a kereskedőknél.

Fontos figyelmeztetés! A készülékek beépítését megelőzően minden esetben győződjön meg a vásárolt termék pontos méreteiről, és a beépítést bizzák kereskedő által ajánlott szakemberre, mert a katalógusban szereplő beépítési rajzok és egyéb adatok a termékek fejlesztése miatt és egyéb okokból változhatnak. Ezen ajánlás figyelmen kívül hagyásából esetlegesen bekövetkező károkért a termékek gyártóját és forgalmazóját felelősség nem terheli.

A Teka-Hungary Kft. által forgalmazott termékek háztartási célra készültek, ettől eltérő (ipari, kereskedelmi, nagyüzemi) használatuk nem rendeltetészerű. A nem rendeltetészerű használat miatt bekövetkező meghibásodásokért a termékek gyártóját és forgalmazóját felelősség nem terheli.

A katalógus egésze, vagy annak egyes részletei jogvédelem alatt állnak, melyek a jogtulajdonos, illetve a Teka-Hungary Kft. előzetes engedélye nélkül hasznoszerzési céllal nem használhatók fel. A katalógusban előforduló esetleges elírásokért, nyomdahibákért a Teka-Hungary Kft-t felelősség nem terheli.