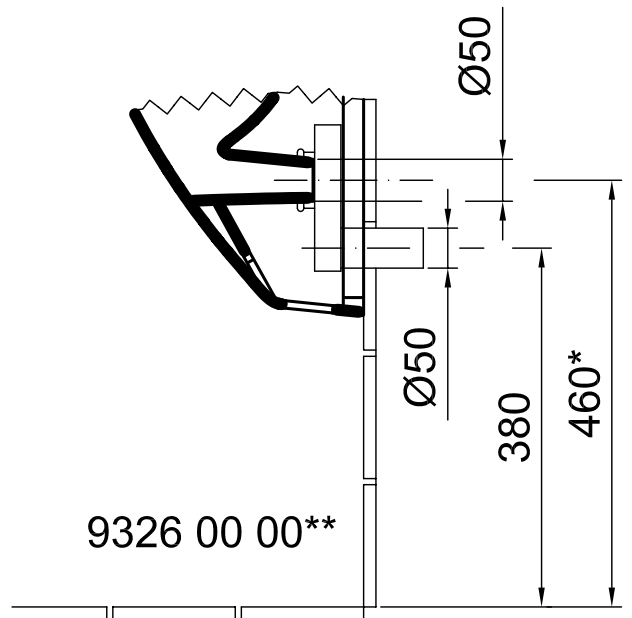


9327 00 00\*\*



9326 00 00\*\*

max290 min210

Megnevezés:		Tömeg:	Öbl. víz menny.
Vízelde		14,1 kg	2L
Rajzoló:	Dátum:	Villeroy & Boch Magyarország Kft. Hódmezővásárhely	
Tóbiás Árpád	2009.01.19.		
Megjegyzés: A megadott méretekhez a szabványban megadott tűrések érvényesek. Kérjük szerelés előtt ellenőrizni! * A 450mm-es méret nem a szennyvízcsatlakozás mérete. ** Szifon csatlakozás utáni javasolt méretek		Tipusszám:	7051 59 xx