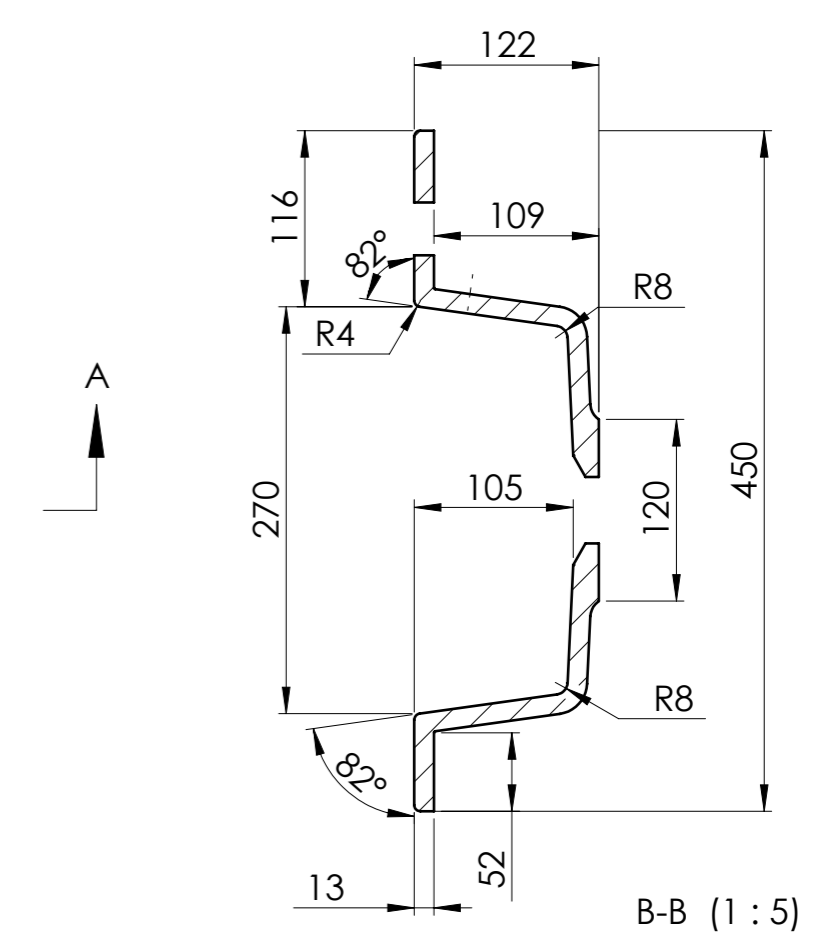
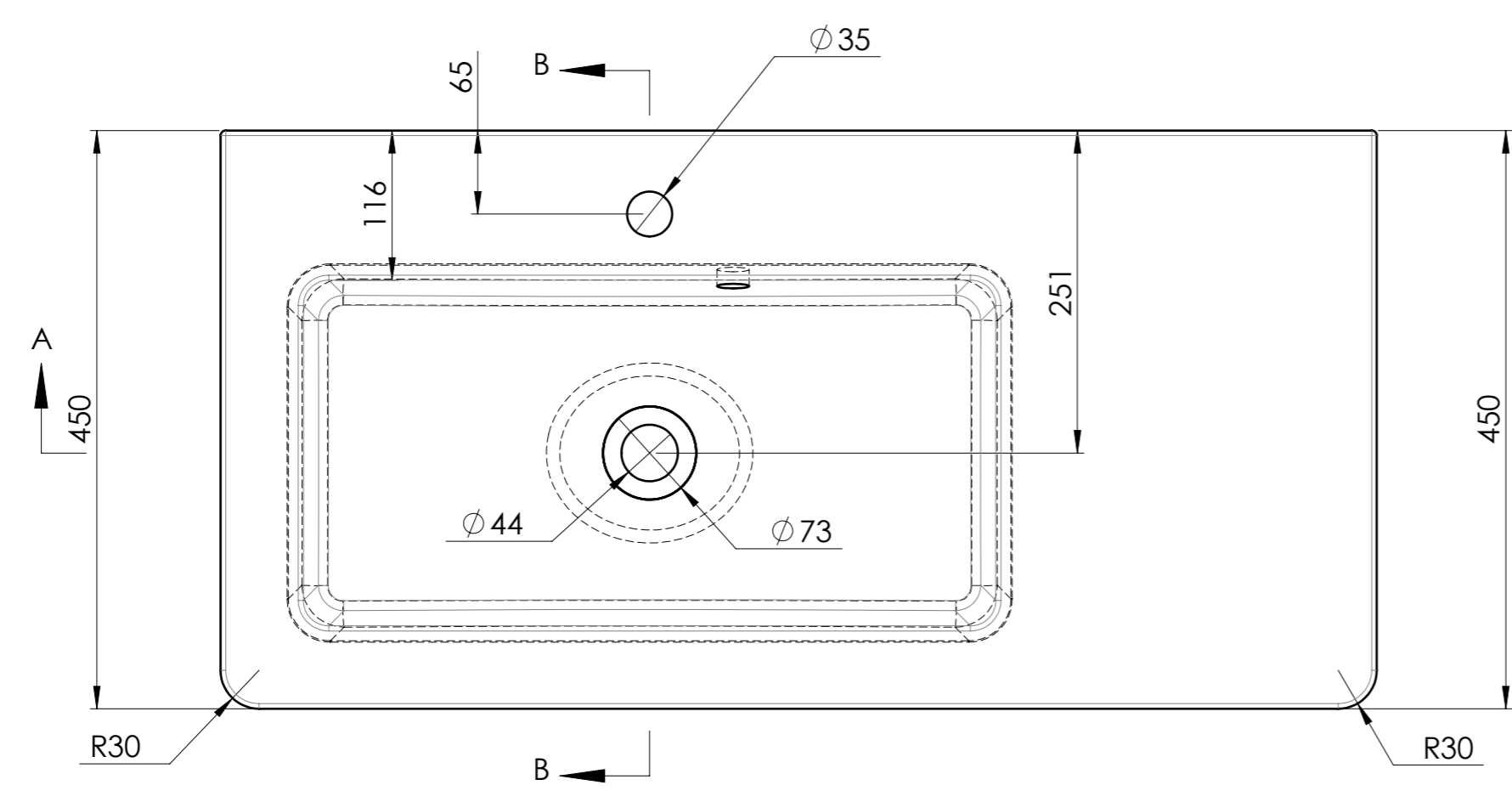
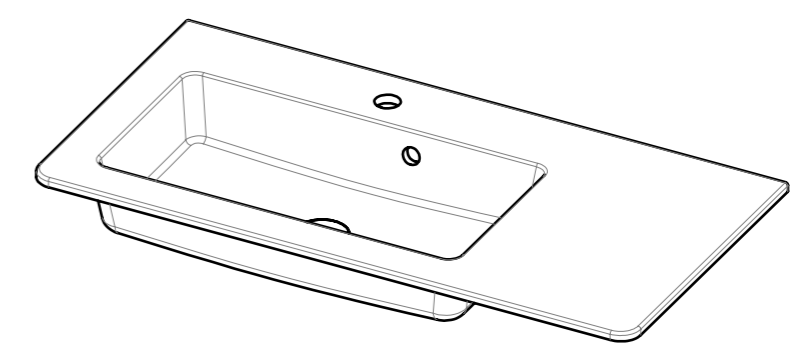
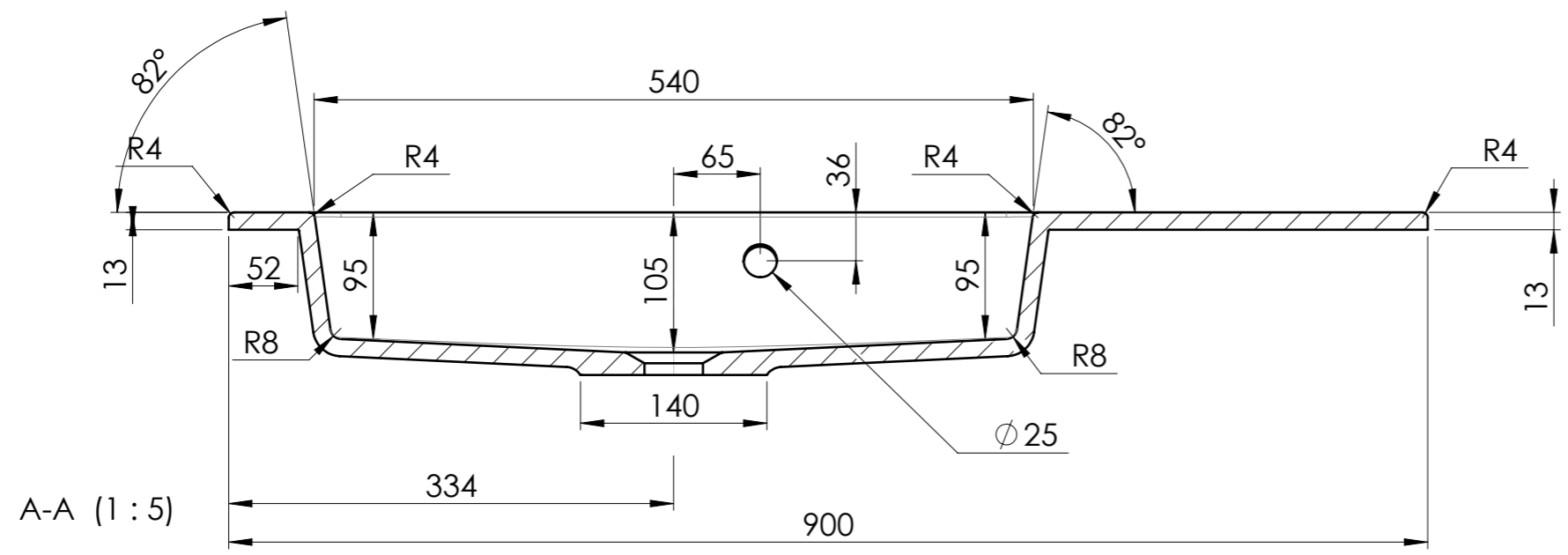


1 2 3 4 5 6 7 8

A
B
C
D
E
F

A
B
C
D
E
F



Tolerance length	+3/-0 mm	Konstruerad Av	Ritad Av	Skapad Datum	Godkänd Av	Tolerans Length (mm)	Skala	
Tolerance length granite	+1.5/-1.5 mm	Projekt ID	Kund			+3/-0	1:10	
Tolerance Taphole Location	+3/-3 mm	Agare			Titel / Benämning			
Tolerance overflowhole Location	+3/-3 mm				MM Art.nr 6121180931 xx			
Tolerance plane bending	+1.5/-1.5 mm				Dimensions 900 x 450			
					Client ID	Rev	Blad	

1 2 3 4 5 6 7 8