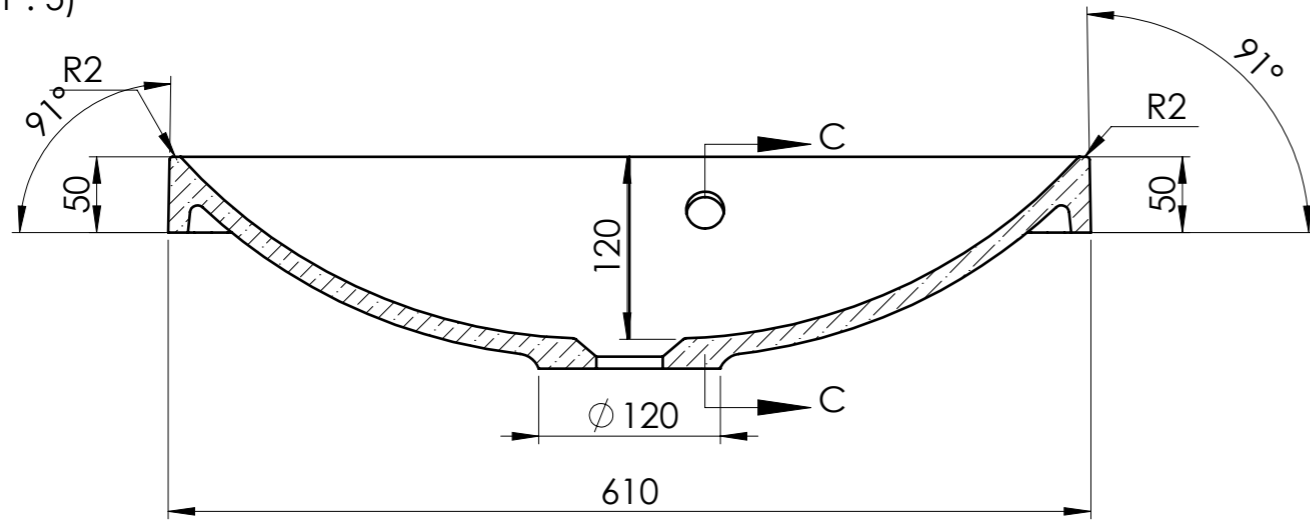
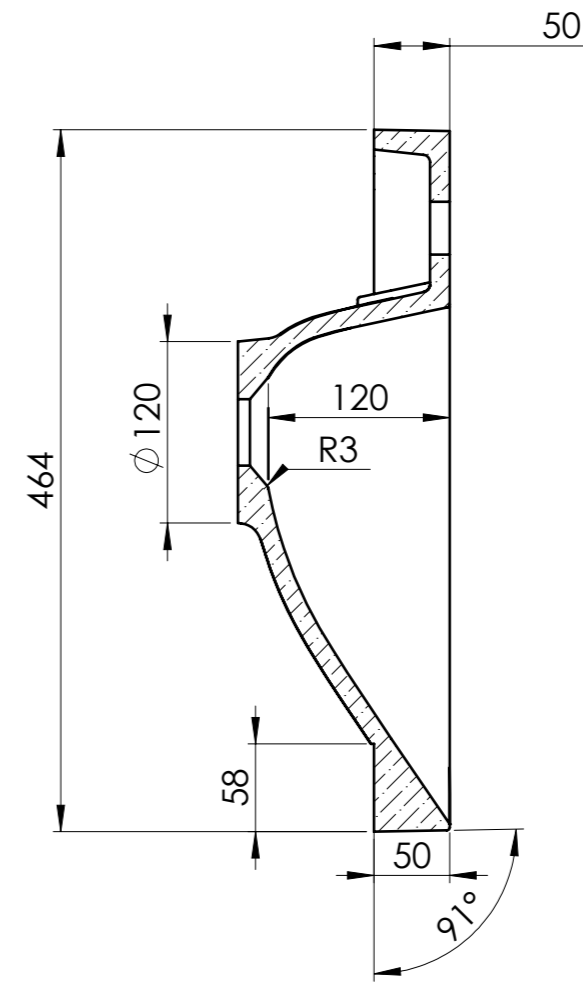
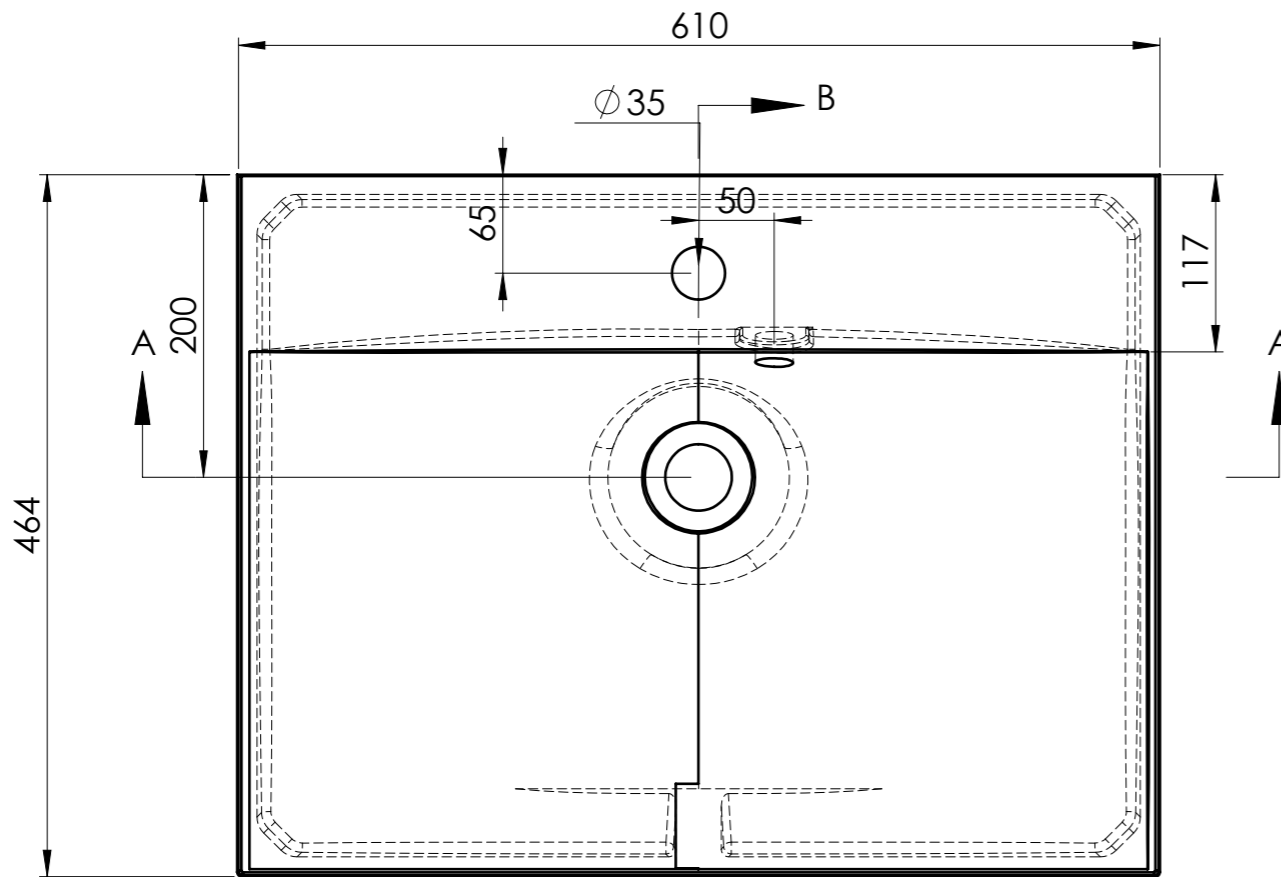
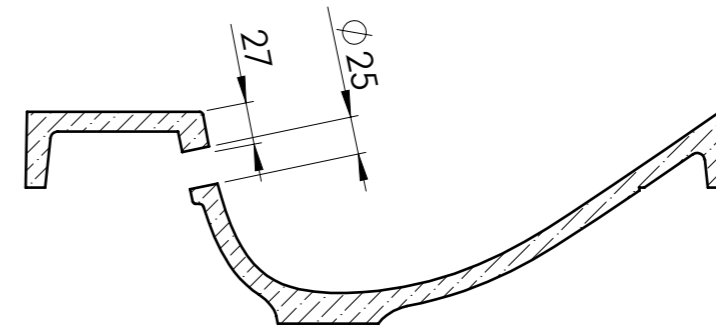


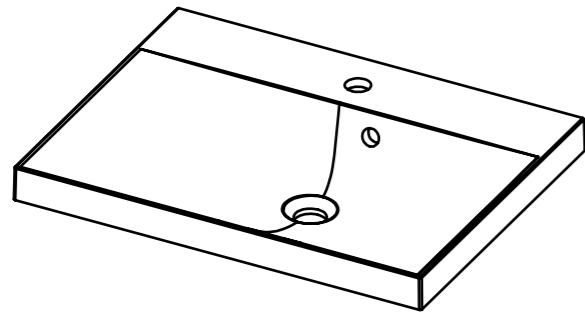
A-A (1 : 5)



C-C (1 : 5)



B-B (1 : 5)



Tolerance length	+3/-0 mm	Konstruerad Av	Ritad Av	Skapad Datum	Godkänd Av	Tolerans Length (mm)	Skala	
Tolerance length granite	+1.5/-1.5 mm	Projekt ID	Kund	Titel / Benämning		1:10		
Tolerance Taphole Location	+3/-3 mm	Agare			MM Art.nr		6121510611xx	
Tolerance overflowhole Location	+3/-3 mm				Dimensions		610 x 464 / 50	
Tolerance plane bending					Client ID	Rev	Blad	