

WARMAIR

MINŐSÉGI ACÉLLEMEZ RADIÁTOR



AZ ÖRÖK GONDOSKODÁS

**Minőségi acéllemez radiátor
Beépített szelepes és kompakt kivitelben**

- 10 év garancia
- 10bar üzemi nyomás
- ISO 9001:2000 minősítés
- 1,25mm lemezvastagság





MAGAS SZÍNVONALÚ GYÁRTÁSTECHNOLÓGIA

A Warmair radiátorok automata gyártósorokon készülnek, melyek a világon jelenleg létező legmodernebb technikával vannak ellátva, megfelel a „TÜV” által előírt szabványoknak.

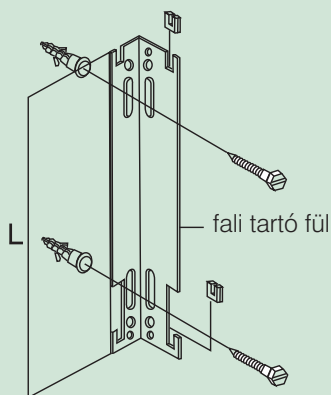
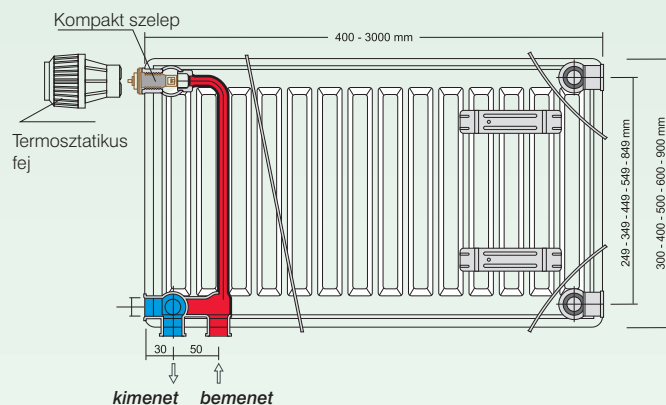
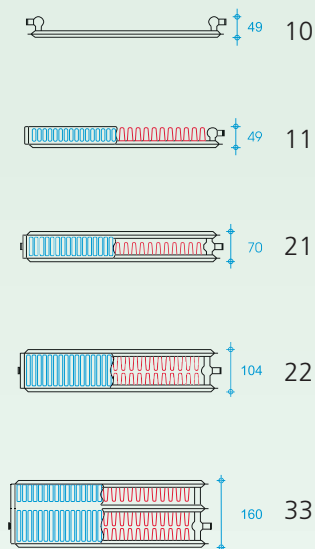
Anyaga hidegen hengerelt, I. osztályú acéllemez, **falvastagsága garantáltan 1,25mm**. A bordatávolság 33,3mm, közvetlenül a fűtővíz bordára hegesztett, hosszú konvektor lemez, kedvező hőledást biztosít.

KORRÓZIÓÁLLÓ FELÜLETKEZELÉS

A Warmair radiátorokat többlépcsős felületkezelési folyamatnak vetik alá, melynek eredménye, a radiátor teljes elő- és hátfelületén, valamint a konvektor lemezein képzett porlakk festés. A lakkréteg fényes felületet és korrózióállóságot biztosít. Alapszín: RAL9016 fehér

SZÉLES VÁLASZTÉK

A radiátorok széles választékban, 10, 11, 21, 22, 33-as típusokban, több magassági méretben, 300, 500, 600, 900 mm-ben készülnek, 400-3.000mm között 20 különböző hosszban. Minden méretben kompakt és beépített szelepes kivitel is vásárolható.



EGYSZERŰ SZERELÉS

A kompakt radiátorok saját tartóval ellátva kerülnek szállításra. A tartó egységcsomag tartalmazza a felszereléshez szükséges összes alkatrészt, a tartókonzolt, távtartót, a kézi légtelenítőt és a radiátor végdugót is. Kompakt kivitel esetén a radiátor ára tartalmazza a tartó árát, amely a radiátor tartozéka.

A beépített szelepes kivitel gyárilag előszerelt Oventrop szeleppel ellátott. Rögzítése, megfelelő méretű F7-es tartó segítségével történik, jobbos vagy balos bekötési lehetőséggel.

A 10 és 11 típusoknál a bekötés módját rendeléskor jelezni kell.

A beépített szelepes radiátorhoz tartót külön kell rendelni, nem tartozék!



Víztartalom és súlyadatok

| Magasság | Típus | 10 | 11 | 21 | 22 | 33 |
|----------|-------------------|-------|-------|-------|-------|-------|
| 300 | Súly (kg/m) | 6,97 | 8,41 | 14,78 | 16,42 | 24,43 |
| | Víztartalom (l/m) | 1,8 | 1,8 | 3,6 | 3,6 | 5,3 |
| 500 | Súly (kg/m) | 10,89 | 14,42 | 24,71 | 28,44 | 42,46 |
| | Víztartalom (l/m) | 2,6 | 2,6 | 5,3 | 5,3 | 7,7 |
| 600 | Súly (kg/m) | 12,85 | 17,43 | 29,68 | 34,45 | 51,48 |
| | Víztartalom (l/m) | 3,1 | 3,1 | 6,2 | 6,2 | 9,2 |
| 900 | Súly (kg/m) | 18,73 | 26,44 | 44,57 | 52,48 | 78,52 |
| | Víztartalom (l/m) | 4,4 | 4,4 | 8,9 | 8,9 | 14,5 |

Listaár- és hőteljesítmény táblázat kompakt és beépített szelepes radiátorok

| Hossz (mm) | 10 | | | | | 11 | | | | | 21 | | | | | 22 | | | | | 33 | | | | |
|------------|--------------|--------|--------|--------|--------|--------|--------|--------|--------|--------|--------|--------|--------|--------|--------|--------|--------|--------|--------|--------|---------|--------|--------|--------|---------|
| | 300 | 500 | 600 | 900 | 300 | 500 | 600 | 900 | 300 | 500 | 600 | 900 | 300 | 500 | 600 | 900 | 300 | 500 | 600 | 900 | 300 | 500 | 600 | 900 | |
| 400 | Teljesítmény | 155 | 244 | 284 | 383 | 211 | 320 | 370 | 504 | 303 | 454 | 524 | 716 | 394 | 597 | 691 | 942 | 557 | 839 | 968 | 1308 | 557 | 839 | 968 | 1308 |
| | Ár | 3 203 | 3 730 | 4 009 | 5 693 | 4 256 | 5 177 | 5 626 | 8 007 | 5 693 | 6 984 | 7 697 | 10 838 | 6 054 | 7 666 | 8 446 | 12 336 | 8 167 | 11 096 | 12 522 | 18 297 | 8 167 | 11 096 | 12 522 | 18 297 |
| 500 | Teljesítmény | 194 | 305 | 355 | 479 | 264 | 400 | 462 | 630 | 379 | 567 | 655 | 896 | 493 | 747 | 864 | 1 177 | 696 | 1 049 | 1 210 | 1 636 | 696 | 1 049 | 1 210 | 1 636 |
| | Ár | 4 009 | 4 660 | 5 016 | 7 119 | 5 324 | 6 472 | 7 035 | 10 012 | 7 113 | 8 735 | 9 624 | 13 550 | 7 568 | 9 583 | 10 559 | 15 420 | 10 213 | 13 875 | 15 652 | 22 874 | 10 213 | 13 875 | 15 652 | 22 874 |
| 600 | Teljesítmény | 233 | 366 | 425 | 574 | 316 | 479 | 554 | 755 | 454 | 680 | 786 | 1 075 | 591 | 896 | 1 036 | 1 412 | 835 | 1 258 | 1 452 | 1 963 | 835 | 1 258 | 1 452 | 1 963 |
| | Ár | 4 598 | 5 326 | 5 744 | 8 141 | 6 109 | 7 376 | 8 035 | 11 393 | 8 131 | 10 063 | 11 008 | 15 714 | 8 637 | 10 977 | 12 145 | 18 184 | 11 881 | 16 004 | 17 998 | 26 971 | 11 881 | 16 004 | 17 998 | 26 971 |
| 700 | Teljesítmény | 272 | 427 | 496 | 670 | 369 | 559 | 647 | 881 | 530 | 794 | 917 | 1 254 | 690 | 1 045 | 1 209 | 1 648 | 974 | 1 468 | 1 694 | 2 290 | 974 | 1 468 | 1 694 | 2 290 |
| | Ár | 5 362 | 6 214 | 6 700 | 9 495 | 7 126 | 8 609 | 9 376 | 13 291 | 9 484 | 11 742 | 12 842 | 18 334 | 10 073 | 12 806 | 14 170 | 21 216 | 13 860 | 18 669 | 20 994 | 31 465 | 13 860 | 18 669 | 20 994 | 31 465 |
| 800 | Teljesítmény | 310 | 488 | 567 | 766 | 422 | 639 | 739 | 1 007 | 606 | 907 | 1 048 | 1 433 | 788 | 1 194 | 1 382 | 1 833 | 1 114 | 1 678 | 1 936 | 2 617 | 1 114 | 1 678 | 1 936 | 2 617 |
| | Ár | 5 817 | 6 752 | 7 289 | 10 321 | 7 762 | 9 456 | 10 245 | 14 479 | 10 182 | 12 822 | 13 953 | 20 049 | 10 983 | 13 948 | 15 497 | 23 396 | 14 852 | 20 477 | 23 158 | 34 952 | 14 852 | 20 477 | 23 158 | 34 952 |
| 900 | Teljesítmény | 349 | 549 | 638 | 861 | 474 | 719 | 832 | 1 133 | 681 | 1 021 | 1 179 | 1 612 | 887 | 1 344 | 1 554 | 2 119 | 1 253 | 1 887 | 2 178 | 2 944 | 1 253 | 1 887 | 2 178 | 2 944 |
| | Ár | 6 545 | 7 599 | 8 203 | 11 613 | 8 734 | 10 637 | 11 530 | 16 291 | 11 458 | 14 423 | 15 694 | 22 554 | 12 351 | 15 694 | 17 435 | 26 320 | 16 711 | 23 040 | 26 056 | 39 379 | 16 711 | 23 040 | 26 056 | 39 379 |
| 1 000 | Teljesítmény | 388 | 610 | 709 | 957 | 527 | 799 | 924 | 1 259 | 757 | 1 134 | 1 310 | 1 791 | 985 | 1 493 | 1 727 | 2 354 | 1 392 | 2 097 | 2 420 | 3 271 | 1 392 | 2 097 | 2 420 | 3 271 |
| | Ár | 7 273 | 8 441 | 9 113 | 12 904 | 9 706 | 11 819 | 12 808 | 18 098 | 12 729 | 16 024 | 17 440 | 25 059 | 13 726 | 17 435 | 19 372 | 29 244 | 18 566 | 25 597 | 28 949 | 43 755 | 18 566 | 25 597 | 28 949 | 43 755 |
| 1 100 | Teljesítmény | 427 | 671 | 780 | 1 053 | 580 | 879 | 1 016 | 1 385 | 833 | 1 247 | 1 441 | 1 970 | 1 084 | 1 642 | 1 900 | 2 589 | 1 531 | 2 307 | 2 662 | 3 598 | 1 531 | 2 307 | 2 662 | 3 598 |
| | Ár | 8 002 | 9 283 | 10 022 | 14 196 | 10 677 | 13 001 | 14 087 | 19 911 | 13 999 | 17 626 | 19 186 | 27 565 | 15 100 | 19 181 | 21 309 | 32 168 | 20 420 | 28 159 | 31 842 | 48 130 | 20 420 | 28 159 | 31 842 | 48 130 |
| 1 200 | Teljesítmény | 466 | 732 | 851 | 1 148 | 632 | 959 | 1 109 | 1 511 | 908 | 1 361 | 1 572 | 2 149 | 1 182 | 1 792 | 2 072 | 2 825 | 1 670 | 2 516 | 2 904 | 3 925 | 1 670 | 2 516 | 2 904 | 3 925 |
| | Ár | 8 307 | 9 665 | 10 311 | 14 805 | 11 143 | 13 507 | 14 672 | 20 837 | 14 733 | 18 173 | 20 023 | 28 722 | 15 580 | 20 054 | 22 823 | 34 456 | 21 051 | 29 419 | 34 115 | 51 550 | 21 051 | 29 419 | 34 115 | 51 550 |
| 1 300 | Teljesítmény | 504 | 793 | 922 | 1 244 | 685 | 1 039 | 1 201 | 1 637 | 984 | 1 474 | 1 703 | 2 328 | 1 281 | 1 941 | 2 245 | 3 060 | 1 810 | 2 726 | 3 146 | 4 252 | 1 810 | 2 726 | 3 146 | 4 252 |
| | Ár | 8 999 | 10 471 | 11 169 | 16 035 | 12 069 | 14 632 | 15 899 | 22 576 | 15 962 | 19 692 | 21 691 | 31 114 | 16 877 | 21 727 | 24 729 | 37 323 | 22 807 | 31 873 | 36 956 | 55 848 | 22 807 | 31 873 | 36 956 | 55 848 |
| 1 400 | Teljesítmény | 543 | 854 | 993 | 1 340 | 738 | 1 119 | 1 294 | 1 763 | 1 060 | 1 588 | 1 834 | 2 507 | 1 379 | 2 090 | 2 418 | 3 296 | 1 949 | 2 936 | 3 388 | 4 579 | 1 949 | 2 936 | 3 388 | 4 579 |
| | Ár | 9 691 | 11 277 | 12 026 | 17 269 | 13 001 | 15 757 | 17 121 | 24 309 | 17 192 | 21 206 | 23 360 | 33 506 | 18 173 | 23 396 | 26 630 | 40 195 | 24 558 | 34 322 | 39 797 | 60 141 | 24 558 | 34 322 | 39 797 | 60 141 |
| 1 500 | Teljesítmény | 582 | 915 | 1 064 | 1 436 | 791 | 1 199 | 1 386 | 1 889 | 1 136 | 1 701 | 1 965 | 2 687 | 1 478 | 2 240 | 2 591 | 3 531 | 2 088 | 3 146 | 3 630 | 4 907 | 2 088 | 3 146 | 3 630 | 4 907 |
| | Ár | 10 383 | 12 083 | 12 889 | 18 504 | 13 928 | 16 888 | 18 343 | 26 048 | 18 421 | 22 719 | 25 028 | 35 902 | 19 475 | 25 070 | 28 531 | 43 067 | 26 315 | 36 775 | 42 644 | 64 438 | 26 315 | 36 775 | 42 644 | 64 438 |
| 1 600 | Teljesítmény | 621 | 976 | 1 134 | 1 531 | 843 | 1 278 | 1 478 | 2 014 | 1 211 | 1 814 | 2 096 | 2 866 | 1 576 | 2 389 | 2 763 | 3 766 | 2 227 | 3 355 | 3 872 | 5 234 | 2 227 | 3 355 | 3 872 | 5 234 |
| | Ár | 10 843 | 12 620 | 13 545 | 19 284 | 14 627 | 17 627 | 19 246 | 27 310 | 19 289 | 23 830 | 26 227 | 37 566 | 20 359 | 26 051 | 29 600 | 44 245 | 27 921 | 38 547 | 44 235 | 66 190 | 27 921 | 38 547 | 44 235 | 66 190 |
| 1 800 | Teljesítmény | 698 | 1 098 | 1 276 | 1 723 | 949 | 1 438 | 1 663 | 2 266 | 1 363 | 2 041 | 2 358 | 3 224 | 1 773 | 2 687 | 3 109 | 4 237 | 2 506 | 3 775 | 4 356 | 5 888 | 2 506 | 3 775 | 4 356 | 5 888 |
| | Ár | 12 202 | 14 201 | 15 239 | 21 691 | 16 456 | 19 832 | 21 656 | 30 708 | 21 702 | 26 805 | 29 502 | 42 262 | 22 900 | 29 311 | 33 299 | 49 773 | 31 408 | 43 367 | 49 768 | 74 460 | 31 408 | 43 367 | 49 768 | 74 460 |
| 2 000 | Teljesítmény | 776 | 1 220 | 1 418 | 1 914 | 1 054 | 1 598 | 1 848 | 2 518 | 1 514 | 2 268 | 2 620 | 3 582 | 1 970 | 2 986 | 3 454 | 4 708 | 2 784 | 4 194 | 4 840 | 6 542 | 2 784 | 4 194 | 4 840 | 6 542 |
| | Ár | 13 555 | 15 776 | 16 934 | 24 104 | 18 286 | 22 036 | 24 059 | 34 140 | 24 114 | 29 786 | 32 782 | 46 957 | 25 447 | 32 565 | 36 998 | 55 584 | 34 900 | 48 187 | 55 295 | 82 736 | 34 900 | 48 187 | 55 295 | 82 736 |
| 2 200 | Teljesítmény | 854 | 1 342 | 1 560 | 2 105 | 1 159 | 1 758 | 2 033 | 2 770 | 1 665 | 2 495 | 2 882 | 3 940 | 2 167 | 3 285 | 3 799 | 5 179 | 3 062 | 4 613 | 5 324 | 7 196 | 3 062 | 4 613 | 5 324 | 7 196 |
| | Ár | 14 754 | 17 104 | 18 334 | 26 299 | 19 815 | 24 054 | 26 042 | 36 902 | 26 025 | 31 945 | 35 722 | 51 162 | 27 823 | 35 184 | 39 937 | 59 665 | 38 119 | 52 061 | 59 676 | 90 144 | 38 119 | 52 061 | 59 676 | 90 144 |
| 2 400 | Teljesítmény | 931 | 1 464 | 1 702 | 2 297 | 1 265 | 1 918 | 2 218 | 3 022 | 1 817 | 2 722 | 3 144 | 4 298 | 2 364 | 3 583 | 4 145 | 5 650 | 3 341 | 5 033 | 5 808 | 7 850 | 3 341 | 5 033 | 5 808 | 7 850 |
| | Ár | 16 092 | 18 659 | 19 997 | 28 691 | 21 616 | 26 241 | 28 406 | 40 260 | 28 391 | 34 849 | 38 966 | 55 817 | 30 349 | 38 382 | 43 569 | 65 089 | 41 585 | 56 793 | 65 100 | 98 342 | 41 585 | 56 793 | 65 100 | 98 342 |
| 2 600 | Teljesítmény | 1 009 | 1 586 | 1 843 | 2 488 | 1 370 | 2 077 | 2 402 | 3 273 | 1 968 | 2 948 | 3 406 | 4 657 | 2 561 | 3 882 | 4 490 | 6 120 | 3 619 | 5 452 | 6 292 | 8 505 | 3 619 | 5 452 | 6 292 | 8 505 |
| | Ár | 17 435 | 20 214 | 21 665 | 31 078 | 23 417 | 28 423 | 30 776 | 43 612 | 30 757 | 37 757 | 42 215 | 60 466 | 32 880 | 41 585 | 47 195 | 70 513 | 45 046 | 61 530 | 70 529 | 106 535 | 45 046 | 61 530 | 70 529 | 106 535 |
| 2 800 | Teljesítmény | 1 086 | 1 708 | 1 985 | 2 680 | 1 476 | 2 237 | 2 587 | 3 525 | 2 120 | 3 175 | 3 668 | 5 015 | 2 758 | 4 180 | 4 836 | 6 591 | 3 898 | 5 872 | 6 776 | 9 159 | 3 898 | 5 872 | 6 776 | 9 159 |
| | Ár | 18 773 | 21 769 | 23 329 | 33 469 | 25 219 | 30 611 | 33 140 | 46 971 | 33 123 | 40 660 | 45 459 | 65 120 | 35 407 | 44 783 | 50 827 | 75 938 | 48 512 | 66 262 | 75 953 | 114 733 | 48 512 | 66 262 | 75 953 | 114 733 |
| 3 000 | Teljesítmény | 1 164 | 1 830 | 2 127 | 2 871 | 1 581 | 2 397 | 2 772 | 3 777 | 2 271 | 3 402 | 3 930 | 5 373 | 2 955 | 4 479 | 5 181 | 7 062 | 4 176 | 6 291 | 7 260 | 9 813 | 4 176 | 6 291 | 7 260 | 9 813 |
| | Ár | 20 116 | 23 324 | 24 997 | 35 861 | 27 020 | 32 799 | 35 509 | 50 323 | 35 489 | 43 563 | 48 709 | 69 770 | 37 938 | 47 980 | 54 458 | 81 362 | 51 979 | 70 994 | 81 377 | 122 926 | 51 979 | 70 994 | 81 377 | 122 926 |

A teljesítmény adatok 75/65 hőfoklépcsőre megadva.

Érvényes: 2010. 04. 15.-től visszavonásig!

Az árak az Áfa-t nem tartalmazzák!

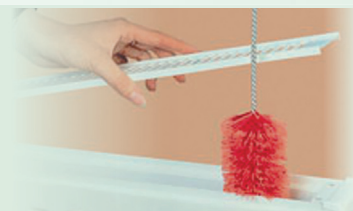
Kompakt kivitel esetén a radiátor ára tartalmazza a tartó

WARMAIR

AZ ÖRÖK GONDOSKODÁS

KÖNNYŰ TISZTÍTHATÓSÁG

A radiátor sarkok és élei kerekítettek, ezáltal biztonságos és elegáns. A könnyű tisztántartás érdekében az oldal- és tetőlemez könnyen eltávolítható, így fokozott higiéniai igényű létesítményekbe is ajánlott.



BIZTONSÁGOS CSOMAGOLÁS

Minden radiátor különösen biztonságos, dupla műanyag csomagolással és sarokvédővel ellátott, a megfelelő méretjelzés feltüntetésével. A beépített szelepes és kompakt típusok eltérő színjelzéssel könnyen megkülönböztethetők. A radiátor a védőcsomagolás eltávolítása nélkül felszerelhető, így a befejező munkálatok végzése alatt elkerülhető a felület sérülése.



10 ÉV GARANCIA

A Warmair radiátorokra érvényes garancia 10 év! A garancia érvényes az előírások szerint helyesen felszerelt és üzemeltetett radiátorokra. A radiátorokat óvni kell a szállítási, rakodási sérülésektől, a fagyástól és páralecsapódástól, valamint az agresszív folyadékoktól, vegyi anyagoktól.

10

KIVÁLÓ MINŐSÉG

A gyártó cég ISO 9001:2000 minősítése garantálja a kiváló minőséget. A Warmair radiátor az EN442, NF, DIN Grepruft, GOSTROY, UKR Sepro, TSE termékszabványnak megfelel, valamint CE minősítéssel rendelkezik. Az alapanyag minősége megfelel az EN10130 szabványnak. Felületkezelés eljárás DIN55900 szabvány előírásai szerint.



MAGAS ÜZEMI ÉS PRÓBANYOMÁS

Maximális üzemi nyomás: 10 bar
Próbanyomás: 13 bar
(Minden egyes darab radiátor gyári tesztnek alávetve!)
Maximális üzemi hőmérséklet: 120 °C



Forgalmazó:

WARMAIR

