

**Új! Viega Advantix Vario:
az első, méretre szabott
zuhanylefolyó.**

0

10

20

30

viega



Viega Advantix Vario: fokozatmentesen, 30-tól 120 cm-ig

**Akár rövid, akár hosszú,
mindenképpen sikeres**

A Viega Advantix Vario az első, tetszőlegesen rövidíthető zuhany-lefolyó. Nagy ráfordítás nélkül, milliméter-pontosan a kívánt méretre vágható és rugalmasan a falhoz vagy a helyiségben szabadon beépíthető. Így minden építészeti követelmény jól teljesíthető. Az előnyök áttekintése:

- egyszerű, gyors szerelés
- biztonságos tömítés
- attraktív, decens kialakítás
- csökkentett raktárkészlet
- magasságban állítható rács
- változtatható beépítési magasság
- öntisztító lefolyó
- átfogó tartozékkínálat

DESIGN PLUS

powered by: **ISH**



reddot design award
winner 2011

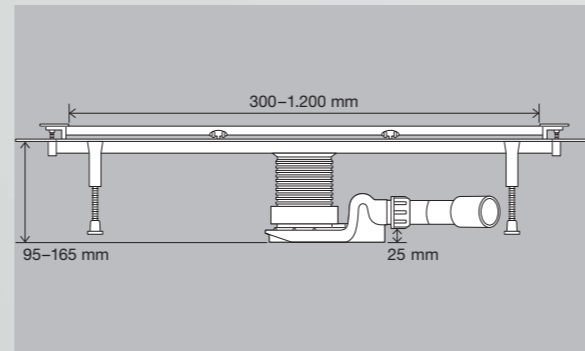
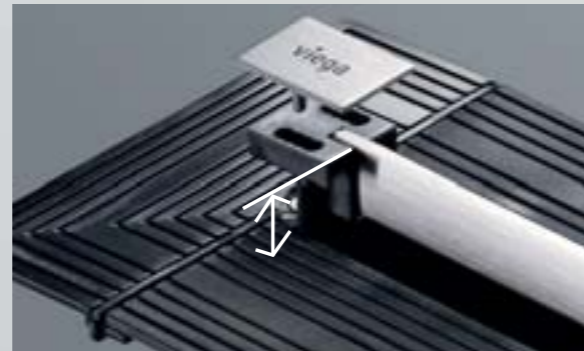


0

10

20

30



Attraktív, decens kialakítás

A finom nemesacél rostély harmonikusan integrálódik minden megjelenésű csempefelületbe. A magassfényű vagy matt csempelézáró sínek használatával különböző kialakítási változatok valósíthatók meg. Ezért már többször is formatervezési díjjal tüntették ki az Advantix Vario-t.

Csökkentett raktárkészlet

Az Advantix Vario-val mindig a megfelelő méret van raktáron, az egyedi gyártmányok ideje lejárt. Csak egy alaptest és két rácsváltozat minden megoldáshoz – a logisztika máris érezhetően optimálisabb. Az univerzális lefolyó kevés helyet igényel, a raktár máris jelentősen nagyobb teret nyer.

Magasságban állítható rács

A rács magassága a szabályozható bordatartóval 5 és 20 mm között pontosan beállítható a különböző csempemagasságokra. Vastagabb padlóburkolatok pl. természetes kő használata esetén a rostély egy tartozékkészlettel 15 és 30 mm közötti magasságra állítható.

Változtatható beépítési magasság

Az Advantix Vario beépítési magassága 95 és 165 mm között van. Még a leglaposabb beépítési állapotban is 25 mm a lefolyócsonk és az alapfelület közötti magasságkülönbség. Így 2,5 m csatlakozóvezeték fektethető le szabványos lejtéssel anélkül, hogy meg kellene emelni a zuhanylefolyót. A lefolyási teljesítmény a beépítéstől függően 0,4 és 0,8 l/s között van.

Öntisztító lefolyó

A maradéktalan víztelenítés a speciálisan megtervezett Advantix lefolyókészlet kis áramlási ellenállásának és nagy lefolyási sebességének köszönhetően érhető el. Az Advantix Vario zuhanylefolyó alaptestje is különösen könnyen tisztítható: egyrészt keskeny kivitele miatt, másrészt pedig azért, mert a belsejéből hiányzik mindenféle szennyfogó gát, hiszen a rostély támasztólábak nélkül is fixen áll.

Átfogó tartozékinálat

A sorjátlanító a vágási élek tisztítását könnyíti meg szereléskor. A be nem épített rostélydarabok 30 cm felett felhasználhatók. Erre a célra két, matt vagy fényes rostélytartozék készlet áll rendelkezésre.

A kiszedő szerszámmal gyerekjáték kivenni tisztítóhoz a keskeny lefolyórácsot a zuhanylefolyóból. Ha ki kell tisztítani a lefolyót és a csatlakozóvezetékét, akkor az a tisztító adapterrel és egy hagyományos WC-pumpával végezhető el.





Egyszerű, gyors szerelés

1. lépés: Vágja méretre egy kengyeles fűrész és a vágási segédeszköz segítségével a lefolyó alaptestjét, sorjátlanítsa le a vágási éleket, dugja rá és csavarozza fel a lezáróelemeket. 2. lépés: Határozza meg az építési magasságot, vágja méretre a magasság-kiegyenlítő idomot, majd szerelje be a lefolyókészletet és a lábakat. 3. lépés: Állítsa be a zuhanylefolyót, csatlakoztassa rá a lefolyóvezetékét és rögzítse a lábakat. És már kész is.

Biztonságos tömítés

A tartós és a gyakorlatnak megfelelő tömítés a padlószintű zuhanyozó legfontosabb műszaki részleteleme. Az Advantix Vario esetében a szállítási terjedelem minden ehhez szükséges anyagot, pl. speciális ragasztót és tömítőszalagot tartalmaz.



40

50

60

70

80

Viega Kft.
1025 Budapest
Szépvölgyi út 146.
Tel.: 1 345 04 95
Fax: 1 345 04 96
www.viega.hu
info@viega.hu

