

cataC

SZELLŐZTETŐ VENTILÁTOROK



2015

Axiális ventilátor fürdő szobákba és mellékhelyiségekbe

E-Glass: az energiatakarékosság jegyében



- Perimetrikus elszívási rendszer
- Dekor üveg el lap, fehér vagy ezüst (silver) színben
- Nagyteljesítmény felépítmény és járókerék
- Beépített h - és páraérzékel egységgel (páraérzékel s változatnál)
- Pillangószelep (opcionális)
- 220-240V / 50Hz-es motor, IP-44 védelemmel, B osztályú szigetelési védelemmel
- 2 sebességes motor (páraérzékel s változatnál), > 1-es fokozat: a készülék telepítésekor be- vagy kikapcsolható, igény szerint (folyamatos, csendes szell ztetésre alkalmas) > 2-es fokozat: a kapcsoló mellett a páraérzékel vagy az utószell ztet egység aktiválhatja

LEVEHET , TISZTÍTHATÓ EL LAP



Könnyen eltávolítható
Könnyen és gyorsan levehet az el lap egy kisebb csavarhúzó segítségével, vagy az egységcsomagban megtalálható célszerszámmal.

Egyszer tisztítás
A teljesen sík üveg el lap egy nedves ruhával könnyen tisztán tartható.

CIKKSZÁM	MODELL	SZÍN	VÁLTOZAT	Ø (mm)	FESZÜLTSG (V)	FORD. (r.p.m)	TELJ. (W)	MAX. LÉGSZ. (m³/h)	ZAJSZINT dB(A)	BRUTTÓ LISTÁR (Ft)
00900000	E-100 G	fehér / üveg	●	100	220-240	2600	8	115	31	9 690
00900400	E-100 GS	silver / üveg	●	100	220-240	2600	8	115	31	12 290
00900100	E-100 GT	fehér / üveg	●	100	220-240	2600	8	115	31	12 890
00900500	E-100 GST	silver / üveg	●	100	220-240	2600	8	115	31	15 490
00900200	E-100 GTH	fehér / üveg	●	100	220-240	1100 / 2600	4 / 8	36 / 115	17 / 31	24 490
00900600	E-100 GSTH	silver / üveg	●	100	220-240	1100 / 2600	4 / 8	36 / 115	17 / 31	24 490
ÚJ!	00900001	E-100 GL	●	100	220-240	2600	8+4	115	31	32 990
	00901000	E-120 G	●	120	220-240	2400	13	210	33	16 390
ÚJ!	00901200	E-120 GTH	●	120	220-240	700 / 2400	4 / 13	36 / 210	17 / 33	24 990
	00902000	E-150 G	●	150	220-240	2200	21	350	35	19 490

A feltüntetett árakból szerzött partnereink viszonteladói kedvezményben részesülnek!

MÉRETEK mm
E-100 GL
2x2W LED világítással!

Energiatakarékos, rendkívül csendes működés, 40.000 üzemóra élettartamú **GÖRDÜL CSAPÁGYAZÁSSAL!**

	Ø A	B	C	D
E GLASS -100	98	150	94	28,5
E GLASS -120	118	170	94	35
E GLASS -150	148	190	94	45
E GLASS -100 LIGHT	98	150	94	35

VÁLTOZATOK



STANDARD
Világítás kapcsolójára is köthet



TIMER
Utószell ztet funkció
3...15 perc között állítható



HYGRO
Páraérzékel funkció
40...95% relatív páratartalom között állítható,
plusz utószell ztet funkció,
1...15 perc között állítható

F rd szobai axiál ventilátor,
perimetrikus technológiával és automata zsaluval

X-MART MATIC / X-MART MATIC INOX



- exkluzív megjelenés
- áramvonalas kialakítás a szabad légáramlás érdekében
- **QUICK FIX GRIP**, egyedi, gyors rögzít rendszer, csavarok nélkül
- levehető el lap a könnyű tisztítás érdekében
- automata el lapnyitás
- **falba, mennyezetbe** építhet
- IPX 4 védelem (bármilyen irányból érkező vízpermet ellen)
- m ködés jelző fény, m ködési hőmérséklet max.40 °C
- rendelhető színek: **fehér, inox** (rozsdamentes acél)



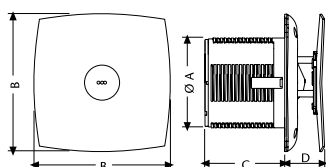
CIKKSZÁM	MODELL	VÁLTOZAT	Ø (mm)	FESZÜLTSG (V)	FORD. (r.p.m)	TELJ. (W)	MAX. LÉGSZ. (m³/h)	ZAJSZINT dB(A)	TÖMEG (Kg)	BRUTTÓ LISTAÁR (Ft)	
HYGRO VÁLTOZAT											
kifutó	01047000	X-MART 10 MATIC INOX H	●	100	230	2.500	15	98	38	0,78	25 690
kifutó	01057000	X-MART 12 MATIC INOX H	●	120	230	2.450	20	190	40	0,98	25 690
kifutó	01067000	X-MART 15 MATIC INOX H	●	150	230	2.100	25	320	42	1,14	32 590

TIMER VÁLTOZAT											
	01016000	X-MART 10 MATIC T	●	100	230	2.500	15	98	38	0,65	13 590
	01026000	X-MART 12 MATIC T	●	120	230	2.450	20	190	40	0,82	15 590
	01046000	X-MART 10 MATIC INOX T	●	100	230	2.500	15	98	38	0,78	19 290
	01056000	X-MART 12 MATIC INOX T	●	120	230	2.450	20	190	40	0,98	16 690
	01066000	X-MART 15 MATIC INOX T	●	150	230	2.100	25	320	42	1,14	23 890

STANDARD VÁLTOZAT											
	01015000	X-MART 10 MATIC	●	100	230	2.500	15	98	38	0,65	11 190
	01025000	X-MART 12 MATIC	●	120	230	2.450	20	190	40	0,82	13 590
	01035000	X-MART 15 MATIC	●	150	230	2.100	25	320	42	0,97	15 990
	01045000	X-MART 10 MATIC INOX	●	100	230	2.500	15	98	38	0,78	13 590
	01055000	X-MART 12 MATIC INOX	●	120	230	2.450	20	190	40	0,98	18 990
	01065000	X-MART 15 MATIC INOX	●	150	230	2.100	25	320	42	1,14	22 290

A feltüntetett árakból szerző partnereink viszonteladói kedvezményben részesülnek!

MÉRETEK mm



	Ø A	B	C	D
X-MART MATIC 10	98	150	87	38 ^{máx.}
X-MART MATIC 12	118	170	101	38 ^{máx.}
X-MART MATIC 15	148	194	120	38 ^{máx.}

VÁLTOZATOK



STANDARD
Világítás kapcsolójára is köthet



TIMER
Utószellőztető funkció
3...15 perc között állítható



HYGRO
Páraérzékelő funkció
40...90% relatív páratartalom között állítható,
plusz utószellőztető funkció,
1...15 perc között állítható

F rd szobai axiál ventilátor,
perimetrikus technológiával és beépített pillanószeleppel

X-MART / X-MART INOX



STAINLESS STEEL
VERSION



BACKDRAUGHT
SHUTTERS



QUICK
FIX GRIP



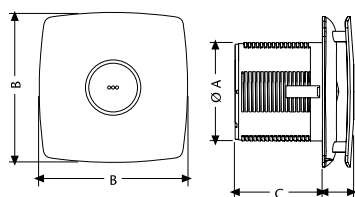
EASY-TO-CLEAN
REMOVABLE
COVER

- exkluzív megjelenés
- áramvonalas kialakítás a szabad légáramlás érdekében
- **QUICK FIX GRIP**, egyedi, gyors rögzít rendszer, csavarok nélkül
- levehető el lap a könnyű tisztítás érdekében
- beépített pillanószelep
- **falba, mennyezetbe** építhető
- IPX 4 védelem (bármilyen irányból érkező vízpermet ellen)
- m ködös jelzőfény, m ködös hőmérséklet max.40 °C
- rendelhető színek: **fehér, inox** (rozsdamentes acél)

CIKKSZÁM	MODELL	VÁLTOZAT	Ø (mm)	FESZÜLTÉG (V)	FORD. (r.p.m)	TELJ. (W)	MAX. LÉGSZ. (m³/h)	ZAJSZINT dB(A)	TÖMEG (Kg)	BRUTTÓ LISTAÁR (Ft)
HYGRO VÁLTOZAT										
01044000	X-MART 10 INOX H	●	100	230	2.500	15	98	38	0,66	25 690
01054000	X-MART 12 INOX H	●	120	230	2.450	20	190	40	0,87	26 990
01064000	X-MART 15 INOX H	●	150	230	2.100	25	320	42	1,04	32 590
TIMER VÁLTOZAT										
01011000	X-MART 10 T	●	100	230	2.500	15	98	38	0,64	11 790
01021000	X-MART 12 T	●	120	230	2.450	20	190	40	0,84	15 190
01031000	X-MART 15 T	●	150	230	2.100	25	320	42	1,04	16 690
01041000	X-MART 10 INOX T	●	100	230	2.500	15	98	38	0,66	15 690
01051000	X-MART 12 INOX T	●	120	230	2.450	20	190	40	0,87	16 690
01061000	X-MART 15 INOX T	●	150	230	2.100	25	320	42	1,04	19 990
STANDARD VÁLTOZAT										
01010000	X-MART 10	●	100	230	2.500	15	98	38	0,64	8 590
01020000	X-MART 12	●	120	230	2.450	20	190	40	0,84	11 990
01030000	X-MART 15	●	150	230	2.100	25	320	42	1,02	13 190
01040000	X-MART 10 INOX	●	100	230	2.500	15	98	38	0,66	10 690
01050000	X-MART 12 INOX	●	120	230	2.450	20	190	40	0,87	13 590
01060000	X-MART 15 INOX	●	150	230	2.100	25	320	42	1,04	17 690

A feltüntetett árakból szerződött partnereink viszonteladói kedvezményben részesülnek!

MÉRETEK mm



	Ø A	B	C	D
X-MART 10	98	150	89,5	31
X-MART 12	118	170	103,5	32
X-MART 15	148	194	123,5	34

VÁLTOZATOK



STANDARD
Világítás kapcsolójára is köthető



TIMER
Utószellőt funkció
3...15 perc között állítható



HYGRO
Páraérzékelő funkció
40...90% relatív páratartalom között állítható,
plusz utószellőt funkció,
1...15 perc között állítható

F rd szobai axiál ventilátor,
perimetrikus technológiával, beépített pillangószeleppel és alacsony zajszinttel

SILENTIS / SILENTIS INOX



- exkluzív megjelenés
- áramvonalas kialakítás a szabad légáramlás érdekében
- levehető el lap a könnyű tisztítás érdekében
- beépített pillangószelep
- **falba, mennyezetbe** építhető
- IPX 4 védelem (bármilyen irányból érkező vízpermet ellen)
- m ködési hőmérséklet max.40 °C
- rendelhető színek: **fehér, inox** (rozsdamentes acél)



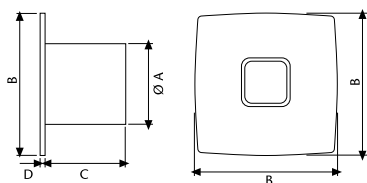
CIKKSZÁM	MODELL	VÁLTOZAT	Ø (mm)	FESZÜLTSG (V)	FORD. (r.p.m)	TELJ. (W)	MAX. LÉGSZ. (m³/h)	ZAJSZINT dB(A)	TÖMEG (Kg)	BRUTTÓ LISTAÁR (Ft)	
TIMER VÁLTOZAT											
	01071000	SILENTIS 10 T	●	100	230	2.500	15	98	37	0,64	7 690
kifutó	01081000	SILENTIS 12 T	●	120	230	2.450	20	190	39	0,85	10 190
kifutó	01091000	SILENTIS 15 T	●	150	230	2.100	25	320	41	1,02	11 990
	01071300	SILENTIS 10 INOX T	●	100	230	2.500	15	98	37	0,64	10 690
	01081300	SILENTIS 12 INOX T	●	120	230	2.450	20	190	39	0,85	13 390

STANDARD VÁLTOZAT

	01070000	SILENTIS 10	●	100	230	2.500	15	98	37	0,64	5 490
	01080000	SILENTIS 12	●	120	230	2.450	20	190	39	0,85	7 690
	01090000	SILENTIS 15	●	150	230	2.100	25	320	41	1,02	8 990
	01070300	SILENTIS 10 INOX	●	100	230	2.500	15	98	37	0,64	7 690
	01080300	SILENTIS 12 INOX	●	120	230	2.450	20	190	39	0,85	10 690

A feltüntetett árakból szerződött partnereink viszonteladói kedvezményben részesülnek!

MÉRETEK mm



	Ø A	B	C	D
SILENTIS 10	98	140	78	22
SILENTIS 12	118	170	91	24
SILENTIS 15	148	190	100	30

VÁLTOZATOK



STANDARD
Világítás kapcsolójára is köthető



TIMER
Utószellőztető funkció
3...15 perc között állítható

F rd szobai axiál ventilátor,
süllyesztett kivitelben

B-PLUS

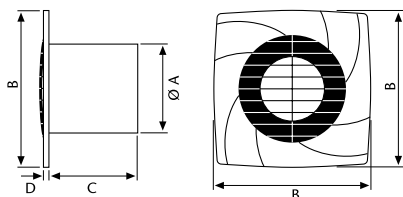
- extra vékony el lap, süllyesztett kivitel
- **QUICK FIX GRIP** gyors rögzít rendszer, csavarok nélkül (kivéve: /B modellek)
- **falba, mennyezetbe** építhet
- IPX 4 védelem (bármilyen irányból érkező vízpermet ellen)
- m kódési hőmérséklet max.40 °C
- m kódest jelző fény (páraérzékelés változatnál)



CIKKSZÁM	MODELL	VÁLTOZAT	Ø (mm)	FESZ. (V)	FORD. (r.p.m)	TELJ. (W)	MAX. LÉGSZ. (m³/h)	ZAJSZINT dB(A)	TÖMEG (Kg)	BRUTTÓ LISTAÁR (Ft)
HYGRO VÁLTOZAT										
00981403	B10 PLUS H	●	100	230	2.500	15	98	41	0,6	12 890
00981401	B10 PLUS H / B	●	100	230	2.500	15	98	41	0,6	12 890
00982403	B12 PLUS H	●	120	230	2.450	20	190	43	0,8	20 190
TIMER VÁLTOZAT										
00981101	B10 PLUS T / B	●	100	230	2.500	15	98	41	0,6	7 290
00982100	B12 PLUS T	●	120	230	2.450	20	190	43	0,8	10 690
00983100	B15 PLUS T	●	150	230	2.100	25	320	43	0,9	13 890
STANDARD VÁLTOZAT										
00990000	B 8 PLUS	●	90	230	2.500	15	70	39	0,57	6 490
00981001	B10 PLUS / B	●	100	230	2.500	15	98	41	0,6	4 790
00981201	B10 PLUS C / B	●	100	230	2.500	15	98	41	0,6	7 190
00982000	B12 PLUS	●	120	230	2.450	20	190	43	0,8	7 490
Kifutó 00982200	B12 PLUS C	●	120	230	2.450	20	190	43	0,8	9 990
00983000	B15 PLUS	●	150	230	2.100	25	320	43	0,9	10 690

A feltüntetett árakból szerződött partnereink viszonteladói kedvezményben részesülnek!

MÉRETEK mm



	Ø A	B	C	D
B-8 PLUS	86	140	88	10
B-10 PLUS	98	140	85	10
B-12 PLUS	118	170	100	13
B-15 PLUS	148	190	112	15

VÁLTOZATOK



STANDARD
Világítás kapcsolójára is köthet



TIMER
Utószellőztető funkció
3...15 perc között állítható



HYGRO
Páraérzékelő funkció
40...90% relatív páratartalom között állítható,
plusz utószellőztető funkció,
1...15 perc között állítható



PULL CORD
Húzókapcsolóval ellátva

F rd szobai axiál ventilátor,
automata zsaluval, rövid csatlakozócsonkkal

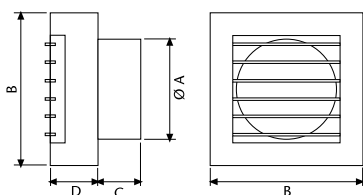
B-MATIC

- automata el lap
- falba, ablakba (opc. kiegészítéssel), mennyezetbe építhető
- IPX 4 védelem (bármilyen irányból érkező vízcseppek ellen)
- működési hőmérséklet max.40 °C
- rövid csatlakozócsonk



CIKKSZÁM	MODELL	VÁLTOZAT	Ø (mm)	FESZ. (V)	FORD. (r.p.m)	TELJ. (W)	MAX. LÉGSZ. (m³/h)	ZAJSZ. dB(A)	TÖMEG (Kg)	BRUTTÓ LISTAÁR (Ft)	
TIMER VÁLTOZAT											
	00916000	B-10 MATIC T	●	100	230	2.500	15	98	41	0,7	11 990
kifutó	00926000	B-12 MATIC T	●	120	230	2.450	20	190	43	0,9	15 890
STANDARD VÁLTOZAT											
	00915000	B-10 MATIC	●	100	230	2.500	15	98	41	0,7	7 190
	00925000	B-12 MATIC	●	120	230	2.450	20	190	43	0,9	9 590
	00935000	B-15 MATIC	●	150	230	2.100	25	320	43	1,2	15 990

MÉRETEK mm



	Ø A	B	C	D
B-10 MATIC	98	150	42	47
B-12 MATIC	118	180	45	56
B-15 MATIC	148	209	60	58

VÁLTOZATOK



STANDARD
Világítás kapcsolójára is köthető



TIMER
Utószellőztető funkció
3...15 perc között állítható



HYGRO
Páraérzékelő funkció
40...90% relatív páratartalom között állítható,
plusz utószellőztető funkció,
1...15 perc között állítható

F rd szobai axiál ventilátor, mozgásérzékel vel

B-PIR



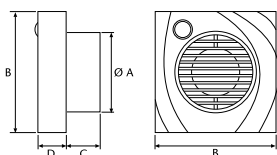
- infravörös szenzorral, mozgásérzékelés
- falba építhet
- IPX 4 védelem (bármilyen irányból érkező vízpermet ellen)
- m ködési hőmérséklet max.40 °C
- rövid csatlakozócsonk
- utószellőztető (Timer) funkció



SHORT
TUBE

CIKKSZÁM	MODELL	Ø (mm)	FESZÜLTSG (V)	FORD. (r.p.m)	TELJ. (W)	MAX. LÉGSZ. (m³/h)	ZAJSZINT dB(A)	TÖMEG (Kg)	BRUTTÓ LISTAÁR (Ft)
00913000	B-10 PIR	100	230	2.500	15	98	41	0,6	21 390

MÉRETEK mm



	Ø A	B	C	D
B-10 PIR	98	150	42	35

F rd szobai axiál ventilátor, rövid csatlakozócsonkkal

B



SHORT
TUBE

- hagyományos kivitel
- falba, ablakba (opc. kiegészítőkkel) és mennyezetbe is építhet
- IPX 4 védelem (bármilyen irányból érkező vízpermet ellen)
- m ködési hőmérséklet max.40 °C
- rövid csatlakozócsonk
- m ködést jelző fény (páraérzékeléssel változtatnál)

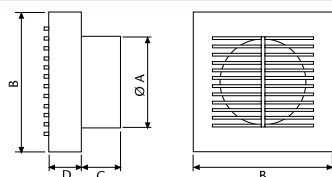
CIKKSZÁM	MODELL	VÁLTOZAT	Ø (mm)	FESZÜLTSG (V)	FORD. (r.p.m)	TELJ. (W)	MAX. LÉGSZ. (m³/h)	ZAJSZINT dB(A)	TÖMEG (Kg)	BRUTTÓ LISTAÁR (Ft)
TIMER VÁLTOZAT										
00911000	B-10 T	●	100	230	2.500	15	98	41	0,6	6 890

STANDARD VÁLTOZAT

00910000	B-10	●	100	230	2.500	15	98	41	0,6	4 490
00920000	B-12	●	120	230	2.450	20	190	43	0,85	8 190
00930000	B-15	●	150	230	2.100	25	320	43	0,95	11 690

A feltüntetett árakból szerződött partnereink viszonteladói kedvezményben részesülnek!

MÉRETEK mm



	Ø A	B	C	D
B-10	98	150	42	35
B-12	118	180	45	44
B-15	148	209	60	45

VÁLTOZATOK



STANDARD
Világítás kapcsolójára is köthet



TIMER
Utószellőztető funkció
3...15 perc között állítható

Nagyteljesítményű fűrdő szobai centrifugál ventilátor,
normál és süllyesztett kivitelben

CB-100 PLUS / CB-250 PLUS



CB-100 PLUS



CB-250 PLUS

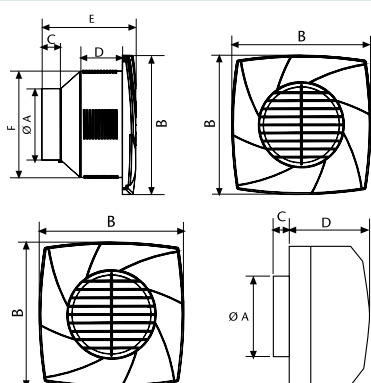
- süllyesztett kivitel (**CB-100 Plus**)
- rövid csatlakozócsonk (**CB-250 Plus**)
- nagyhatékonyságú radiális járókerék
- beépített pillangószelep
- **falba, mennyezetbe** építhető
- IPX 4 védelem (bármilyen irányból érkező vízcseppek ellen)
- hőmérsékletérzékelés (max. 40 °C)
- hosszabb csatlakozócsonkokon történő átvezetésre alkalmas



CIKKSZÁM	MODELL	VÁLTOZAT	Ø (mm)	FESZÜLTÉG (V)	FORD. (r.p.m)	TELJ. (W)	MAX. LÉGSZ. (m³/h)	ZAJSZINT dB(A)	TÖMEG (Kg)	BRUTTÓ LISTAÁR (Ft)
TIMER VÁLTOZAT										
00841000	CB 100 PLUS T	●	100	230	2.300	25	130	49	0,98	14 290
STANDARD VÁLTOZAT										
00840000	CB-100 PLUS	●	100	230	2.300	25	130	49	0,98	11 790
00850000	CB-250 PLUS	●	100/120	230	2.500	45	270	52	1,64	19 990

A fentüntetett árakból szerződött partnereink viszonteladói kedvezményben részesülnek!

MÉRETEK mm



	Ø A	B	C	D	E	F
CB-100 PLUS	97,6	190	26	57,4	129,4	147,8

	Ø A	B	C	D
CB-250 PLUS	96/118	208	17	122

* Dupla csatlakozócsonkkal szerelve

VÁLTOZATOK



STANDARD

Világítás kapcsolójára is köthető



TIMER

Utószellőztetés funkció
3...15 perc között állítható



HYGRO

Páraérzékelő funkció
40...90% relatív páratartalom között állítható,
plusz utószellőztetés funkció,
1...15 perc között állítható

AXIÁLIS VENTILÁTOROK

Nagyteljesítmény axiál ventilátor,
falba vagy ablakba építhet

LHV

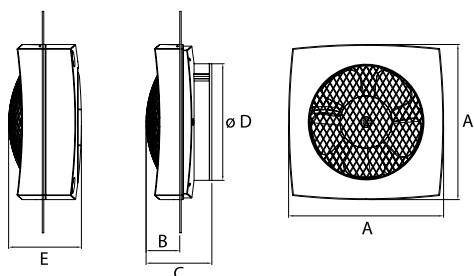
- modern design
- nagyhatékonyságú, alacsony zajszinttel rendelkező járókerék
- ablakba építhető szettet tartalmazza
- Szívó oldali védőrács
- **falba és ablakba** építhető
- IP44-es védelem (LHV-160 esetén IPX 4)
- működési hőmérséklet max. 50 °C
- fordulatszám szabályozható (opc. kiegészítővel)



CIKKSZÁM	MODELL	Ø (mm)	FESZÜLTÉG (V)	FORD. (r.p.m)	TELJ. (W)	MAX. LÉGSZ. (m³/h)	ZAJSZINT dB(A)	TÖMEG (Kg)	BRUTTÓ LISTAÁR (Ft)
00660000	LHV 160	160	230	1.750	20	450	40	1,2	10 690
00661000	LHV 190	190	230	1.500	30	700	42	1,7	11 790
00662000	LHV 225	225	230	1.150	45	900	44	3	14 990
00663000	LHV 300	300	230	1.050	50	1.450	47	3,4	21 390
CIKKSZÁM	MODELL	Ø (mm)	FESZÜLTÉG (V)	FORD. (r.p.m)	TELJ. (W)	MAX. LÉGSZ. (m³/h)	ZAJSZINT dB(A)	TÖMEG (Kg)	Bruttó listaár (Ft)
00664000	LHV 350	350	230	1.300	100	1.850	52	4,3	29 390
00665000	LHV 400	400	230	1.400	215	3.150	55	7,4	38 290

A feltüntetett árakból szerződtető partnereink viszonteladói kedvezményben részesülnek!

MÉRETEK mm



	A	B	C	Ø D	E
LHV 160	210	46	89	160	99
LHV 190	250	54	97	194	109
LHV 225	285	61	110	229	123
LHV 300	370	77	125	315	144

Szabályozható axiális ventilátor

B



MODEL B

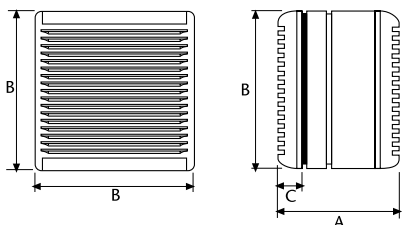
- modern design
- ablakba építhető szettet tartalmazza
- Szívó oldali védőrács
- **falba és ablakba** építhető
- IPX 4 védelem (bármilyen irányból érkező vízpermet ellen)
- m. ködési hőmérséklet max. 50 °C
- automata zsalu
- **RA**: fordulatszám-szabályzóval és irányváltóval



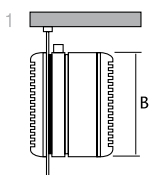
CIKKSZÁM	MODELL	Ø (mm)	FESZÜLTÉS (V)	FORD. (r.p.m)	TELJ. (W)	MAX. ÁRAMF. (A)	MAX. LÉGSZ. (m³/h)		ZAJSZINT dB(A)	TÖMEG (Kg)	BRUTTÓ LISTAÁR (Ft)
							elszívás	befűtés			
00610000	B-23	230	230	1.350	45	0,19	825	530	49	5,19	44 390
00620000	B-30	305	230	1.260	90	0,39	1.900	700	51	7,45	49 990
00611003	B-23 RA	230	230	1.350	45	0,19	825	530	49	5,19	49 990
00621003	B-30 RA	305	230	1.260	90	0,39	1.900	700	51	7,45	55 990

A feltüntetett árakból szerződött partnereink viszonteladói kedvezményben részesülnek!

MÉRETEK mm



	A	B	C
B-23/RA	190	340	40
B-30/RA	230	420	40



IN-LINE VENTILÁTOROK

Cs közbe építhet ventilátor,
magas hatékonyság, alacsony zajszint

DUCT IN-LINE

IP-44



2 speeds

Ventilátor:

- m anyag, polipropilén ház
- könnyen hozzáférhet motor, a tartószerkezetét egyszer en leszerelhet
- m ködési h mérséklet max.40 °C

Motor:

- Aszinkron motor önszívó csapágyazással
- 2 sebességes változat (kivéve 100/130 és 200/910)
- IP44 védelem (kivéve 100/130, amely IPX 4-es)
- küls csatlakozódoboz
- 230V 50/60Hz (kivéve 100/130, amely 50Hz)
- fordulatszám szabályozható (opc). kiegészít vel (kivéve Timer változatok)

Járókerék:

- Duct In-Line 100/130: axiális járókerék, a többi modell félradiális járókerékkel rendelkezik
- m anyag (ABS) forgórész, nagyhatékonyságú, rendkívül csendes kivitel

Opc. tartozékok:

- elektronikus fordulatszám szabályzó REGM
- fix m anyag rács

CIKKSZÁM	MODELL	VÁLTOZAT	FORD. (r.p.m)	TELJ. (W)	MAX. ÁRAMF. (A)	MAX. LÉGSZ. (m³/h)	ZAJSZINT dB(A)	TÖMEG (Kg)	BRUTTÓ LISTAÁR (Ft)
TIMER VÁLTOZAT									
00771000	DUCT IN-LINE 100/130 T	●	2.200	25	0,16	130	24	1,2	15 990
00702100	DUCT IN-LINE 100/270 T	●	2.300/1.700	30/18	0,18/0,10	270/190	30/24	2,1	17 990
00703100	DUCT IN-LINE 125/320 T	●	2.300/1.700	30/18	0,18/0,10	365/250	32/26	2,1	21 390

STANDARD VÁLTOZAT									
00770000	DUCT IN-LINE 100/130	●	2.200	25	0,16	130	24	1,2	12 990
00702000	DUCT IN-LINE 100/270	●	2.300/1.700	30/18	0,18/0,10	270/190	30/24	2,1	16 390
00703000	DUCT IN-LINE 125/320	●	2.300/1.700	30/18	0,18/0,10	365/250	32/26	2,1	20 390
00704000	DUCT IN-LINE 150/560	●	2.700/2.000	80/60	0,36/0,27	595/420	33/27	3,2	22 490
00705000	DUCT IN-LINE 160/560	●	2.700/2.000	80/60	0,36/0,27	595/420	33/27	3,2	22 490
00706000	DUCT IN-LINE 200/910	●	2.700/2.000/1800	85/65/55	0,34/0,27/0,24	910/820/720	39/34/32	4,5	29 990

A feltüntetett árakból szerződtött partnereink viszonteladói kedvezményben részesülnek!

MÉRETEK mm

	Ø A	B	C	D	E	F	G
DUCT IN LINE 100/130	98	177	238	99,5	89,2	100	20
DUCT IN LINE 125/320	122	217	262,4	100	100	168,3	21,3
DUCT IN LINE 150/560	147	244	293,4	130	115	192,3	21,3
DUCT IN LINE 160/560	157	244	313,4	130	115	192,3	21,3
DUCT IN LINE 200/910	197	278,5	353,6	142	140	230,2	51,5

VÁLTOZATOK



STANDARD
Világítás kapcsolójára is köthet



TIMER
Utószell tetet funkció
3...15 perc között állítható

Cs ben elhelyezhető és cs közbe építhető ventilátor

MT

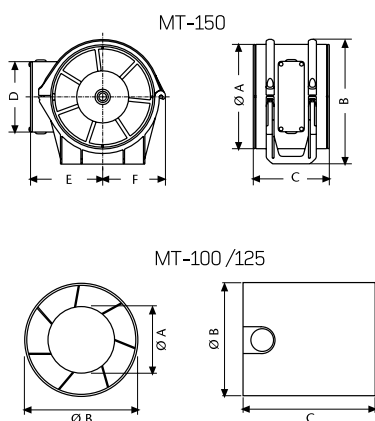


- csendes működés
- m anyag ház és járókerék
- IPX 4 védelem (bármilyen irányból érkező vízpermet ellen)
- működési hőmérséklet max.40 °C
- tartószerkezet (MT-100 esetén opcionális)
- legcsendesebb megoldások alakíthatók ki, a rejtett kivitelnek köszönhetően.

CIKKSZÁM	MODELL	VÁLTOZAT	Ø (mm)	FESZÜLTÉS (V)	FORD. (r.p.m)	TELJ. (W)	MAX. LÉGSZ. (m³/h)	ZAJSZINT dB(A)	TÖMEG (Kg)	BRUTTÓ LISTAÁR (Ft)
TIMER VÁLTOZAT										
00711000	MT-100 T	●	100	230	2.500	15	98	41	0,4	8 290
STANDARD VÁLTOZAT										
00710000	MT-100	●	100	230	2.500	15	98	41	0,4	5 690
00720000	MT-125	●	125	230	2.450	20	190	43	0,6	7 690
00730000	MT-150	●	150	230	2.100	25	320	45	1,2	10 590

A feltüntetett árakból szerződött partnereink viszonteladói kedvezményben részesülnek!

MÉRETEK mm



	Ø A	B	C	D	E	F
MT-100	60	97	92	-	-	-
MT-125	65	118	96	-	-	-
MT-150	148	177	108	100	99,5	89,2

VÁLTOZATOK



STANDARD
Világítás kapcsolójára is köthető



TIMER
Utószellőztető funkció
3...15 perc között állítható

TARTOZÉKOK

CIKKSZÁM	MODELL	BRUTTÓ LISTAÁR (Ft)	
01560160	LHV gravitációs zsalu - 160	2 990	2770
01560190	LHV gravitációs zsalu - 190	3 390	3410
01560225	LHV gravitációs zsalu - 225	4 490	4480
01560300	LHV gravitációs zsalu - 300	5 590	5550
01560350	LHV gravitációs zsalu - 350	7 190	7160
01560400	LHV gravitációs zsalu - 400	8 990	9080
01910000	Ablakszett - B-10	3 090	3090
01920000	Ablakszett - B-12	4 290	4270
01930000	Ablakszett - B-15	6 390	6410
01910200	Fix zsalu - B-10	1 590	1590
01920200	Fix zsalu - B-12	1 890	1920
01930200	Fix zsalu - B-15	2 590	2560
01910300	Gravitációs zsalu - B-10	1 390	1380
01920300	Gravitációs zsalu - B-12	1 590	1590
01930300	Gravitációs zsalu - B-15	2 390	2340
01990097	Pillangószelep - X-MART 10, E-100	1 190	1170
kifutó 01910600	Pillangószelep - B-10 Plus	1 390	1380
01920600	Pillangószelep - B-12 Plus	1 890	1920
kifutó 01930600	Pillangószelep - B-15 Plus	1 990	2020
01991000	MT tartószerkezet (lábazat) - 100	1 590	1590

CIKKSZÁM	MODELL	FESZÜLTSG (V)	BRUTTÓ LISTAÁR (Ft)
01141010	Fordulatszám szabályzó	220-240	23 790

A feltüntetett árakból szerzött partnereink viszonteladói kedvezményben részesülnek!



Fix zsalu



Gravitációs zsalu



Ablakszett



MT tartószerkezet



Pillangószelep



LHV grav. zsalu

cata 



MULTIKOMPLEX BUDAPEST KFT
H-1211 Budapest, Mansfeld Péter utca 27.

Tel.: +36-1 / 427-0325
Fax.: +36-1 / 427-0327

www.cata.hu
www.ventilatorok.hu
multikomplex@multikomplex.hu