



ELEKTROMOS
VÍZMELEGÍTŐK

2023



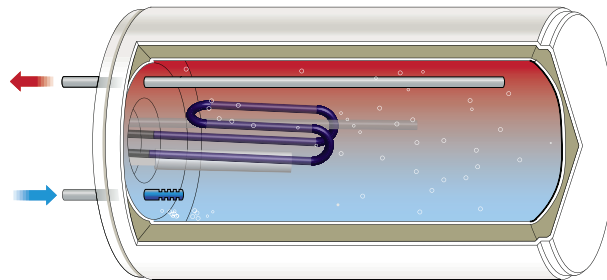
cata 
new tech

TOVÁBBFEJLESZTETT ELEKTROMOS VÍZMELEGÍTŐK

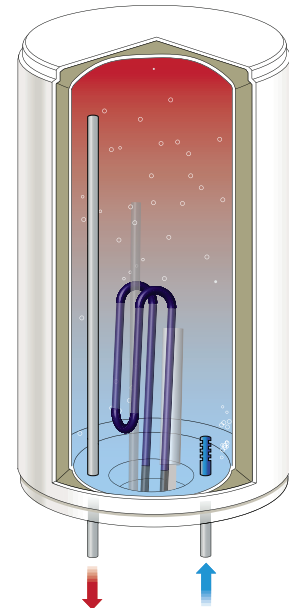
A hatékony és minőségi termékeket kínáló filozófiát követve, a technológiai fejlesztésekbe fektetett munkával a CATA olyan termékcsaládot mutat be, amely alkalmazkodik a felhasználók valódi mindennapi igényeihez. A Slim sorozat as kisebb méretekkel és két fűtőszállal az igazán türelmetlen emberek számára lett kialakítva.

KÉT FÉLE TELEPÍTÉSI LEHETŐSÉG

Bizonyos CATA elektromos vízmelegítők függőlegesen és vízszintesen (jobbra forgatva) is telepíthető, köszönhetően a speciálisan elhelyezett fűtőelemeknek.



Vízszintes telepítés



Függőleges telepítés

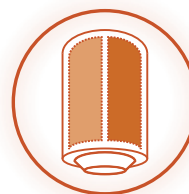
MINDEN SZABVÁNYNAK ÉS ELVÁRÁSNAK MEGFELELVE!

A CATA mérnökei minden nap azon dolgoznak, hogy fejlesszék a gyártási folyamatot és a felhasznált anyagokat, hogy ezáltal jobb energiahatékonyságot érjenek el. Mindegyik CATA elektromos vízmelegítő megfelel a hatályos előírásoknak, szabványoknak és szabályoknak.

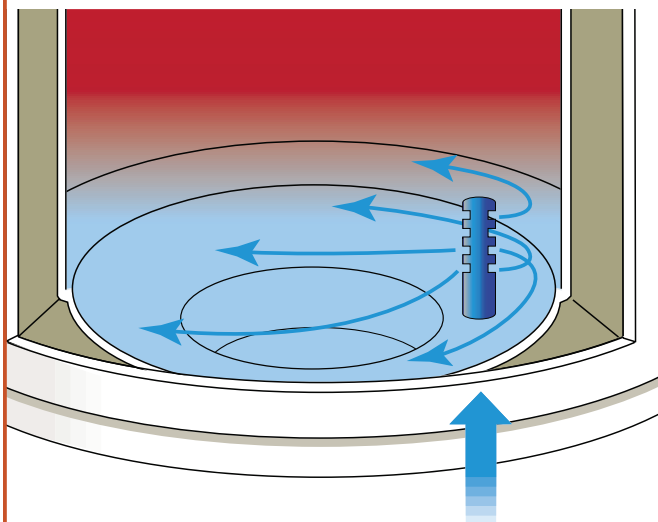


A KETTŐS TARTÁLY, KÉTSZER OLYAN HATÉKONY

A SLIM sorozat vízmelegítőinek belseje két tartályra van osztva, ami lehetővé teszi, hogy a meleg víz előállítás sokkal gyorsabb legyen. Ez növeli a hatékonyságot is, mivel lehetővé teszi a két tartály intelligens szabályozását.



LASSÚ ÁRAMLÁS



A Cata vízmelegítők hidegvíz befúvója úgy van kialakítva, hogy olyan vízhőmérsékletű keveréket érjen el, amely nem befolyásolja a melegítők belsejében lévő hőmérsékletet.

Működése egyszerű és praktikus, hiszen a befúvónak köszönhetően a hideg vizet oldalirányban eloszlatja, így egy finomabb keveréket készít, és így elkerüli a bojler belső hőmérsékletének csökkenését, és a fogyasztás emelkedését.

A SLIM SZERIEZAT - KÉTSZER GYORSABB

A Slim modellekben a fűtés több energiát kap, köszönhetően a két fűtőszálnak, amelyek önállóan vagy együttesen működhetnek, a mindenkori igényeknek megfelelően.

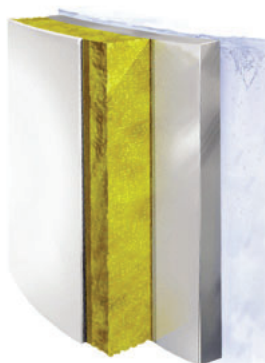
Ha az elektromos vízmelegítő nagy mennyiségű melegvizet fogyasztást észlel, akkor mindkét fűtőszálat aktiválja a maximális teljesítményért.

Alacsony fogyasztás esetén a vízmelegítő felváltva aktiválja a két fűtőszálat. Ez a készülék hosszabb élettartamát eredményezi.




MINDEN IGÉNYT KIELÉGÍTŐ TERMÉKCSALÁD

MINŐSÉGI BELSŐ ALKATRÉSZEK

Cata elektromos vízmelegítő készülékek külső burkolata epoxy védelemmel ellátott hengerelt acél. A védőréteg magas korrózióállóságot, a megfelelően zárt kivitel IP-X4-es fröccsenő víz elleni védelmet biztosít. A magas hatásfokú hőszigetelés rendkívül alacsony hőveszteség melletti üzemeltetést tesz lehetővé.



KAPACITÁS

	50 l.	CTRS-50-REV SLIM
	80 l.	CTRS-80-REV SLIM
	100 l.	CTR-100-M

Használhatóság,
sokoldalúság és a
technikai fejlesztés,
ezek a CATA által vallott
nézetek

CATA SMART CONTROL AZ INTELLIGENS VEZÉRLÉS

A CATA elektronikus vezérlésű fűtőszálai lehetővé teszik a fűtés programozását az egyes felhasználók igényeiknek megfelelően. Három opció közül lehet választani:

1. (mono) - 1200 W
2. (duo) maximális teljesítmény - 2000 W
3. automatikus - a készülék automatikusan állítja be a megfelelő teljesítményt

MI AZ ERŐSÍTETT VÉDELMŰ RESIST-BLUE FŰTŐSZÁLRA FOGADUNK

A CATA fűtőszálak speciális bevonata nagyobb védelmet nyújt és hosszabb élettartamot biztosít, mivel jobban ellenáll a víz által okozott korróziónak. Az úgynevezett RESIST-BLUE bevonat, megakadályozza a vízkő képződését a fűtőszálakon és lehetővé teszi a felület könnyű tisztítását annak érdekében, hogy a fűtőszál a teljes élettartama alatt egyenletesen melegítse a vizet.

Minden modell magnézium anóddal rendelkezik, amely garantálja a tökéletes elektrokémiai védelmet. A dupla védelemmel rendelkező fűtőelemek karbantartását, esetleges cseréjét a víz leengedése nélkül is el lehet végezni. A készülék akkor is működőképes marad, ha az egyik fűtőszál tönkremegy.

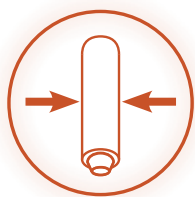


FAGYÁS ELLENI VÉDELEM

A fagyás elleni funkció megvédi a fűtőszálakat alacsony hőmérséklet esetén, így megakadályozva a jegesedést. A készülék figyeli egy érzékelővel a külső hőmérsékletet, amint a hőmérséklet 6° C alá esik, abban az esetben automatikusan bekapcsol a fűtés és 10° C-ig felfűti a rendszert, ezáltal elkerülve az esetleges fagyást és meghibásodást.

A Slim termékcsalád modelljei úgy lettek kialakítva, hogy akár a konyhák felső szekrényébe, vagy a ház egyéb kisebb helyeire is telepíteni lehessen, hiszen a készülékek mélysége a legkisebb a piacon fellelhető termékek közül, 250 mm.

Röviden, ezek az elektromos vízmelegítők csökkentett átmérőjűek úgy, hogy a műszaki paraméterek nem változnak



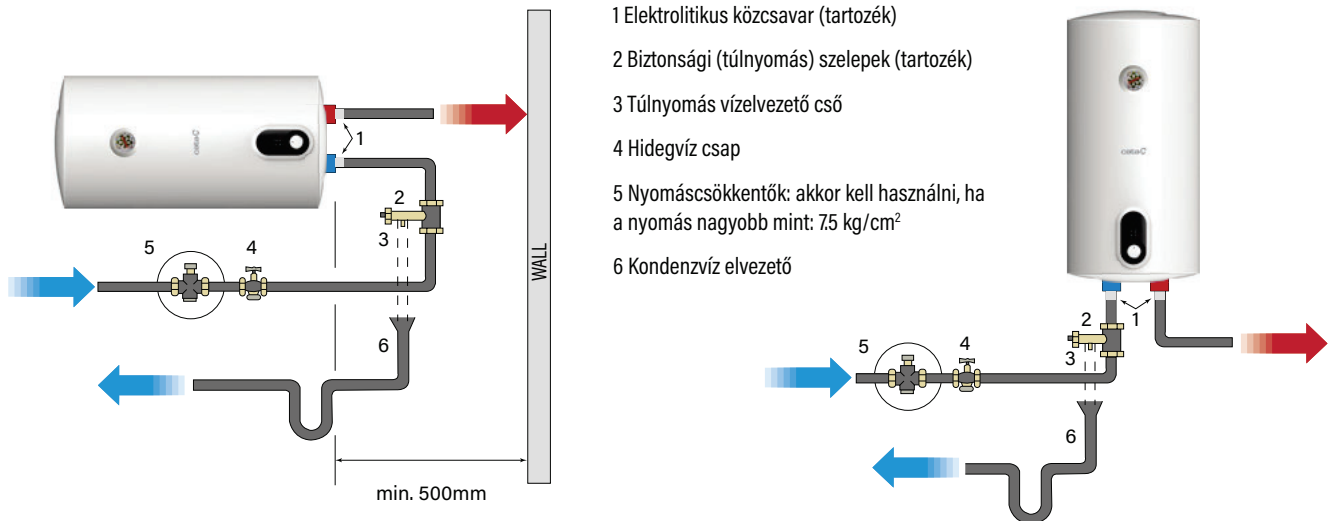
MAGAS TELJESÍTMÉNY ÉS ESZTÉTIKUM

Az új vezérlők innovatív esztétikát kínálnak, elegánsabb és kifinomultabb vonalakkal és színekkel. Azok számára, akik az egyszerűséget részesítik előnyben, a mechanikus vezérlést ajánljuk, azoknak akik szeretik a precíz és pontos beállításokat, nekik ajánljuk a digitális vezérlést. A digitális vezérlés lehetőséget ad a termosztát pontos, precíz hőmérséklet beállítására, hogy csak annyi energiát használjunk el amennyire szükségünk van.



BIZTONSÁG ÉS KÉNYELEM

A biztonsági szelep 7.5 bar maximális nyomást tesz lehetővé. A biztonsági túlnyomás szelep, ami tartozéka minden CATA vízmelegítőnek, a maximális biztonságot kínálja, ugyanis használatával elkerüljük a lehetséges túlnyomást a készülékben, és minimalizálja az esetleges véletlen leeresztést. Ezenkívül szükség esetén lehetővé teszi a vízmelegítő gyors és kényelmes leeresztését.



UNIVERZÁLIS RÖGZÍTÉS

A Cata elektromos vízmelegítők rögzítési rendszere univerzális, ami lehetővé teszi a készülék cseréjét, anélkül, hogy új lyukakra lenne szükség a falban. Ez a forradalmi rendszerrel mind a CTR, mind a CTRH termékcsalád rendelkezik ezzel az univerzális függesztőrendszerrel, ami sokkal könnyebbé teszi a falra szerelést.



ECO ÜZEMMÓD

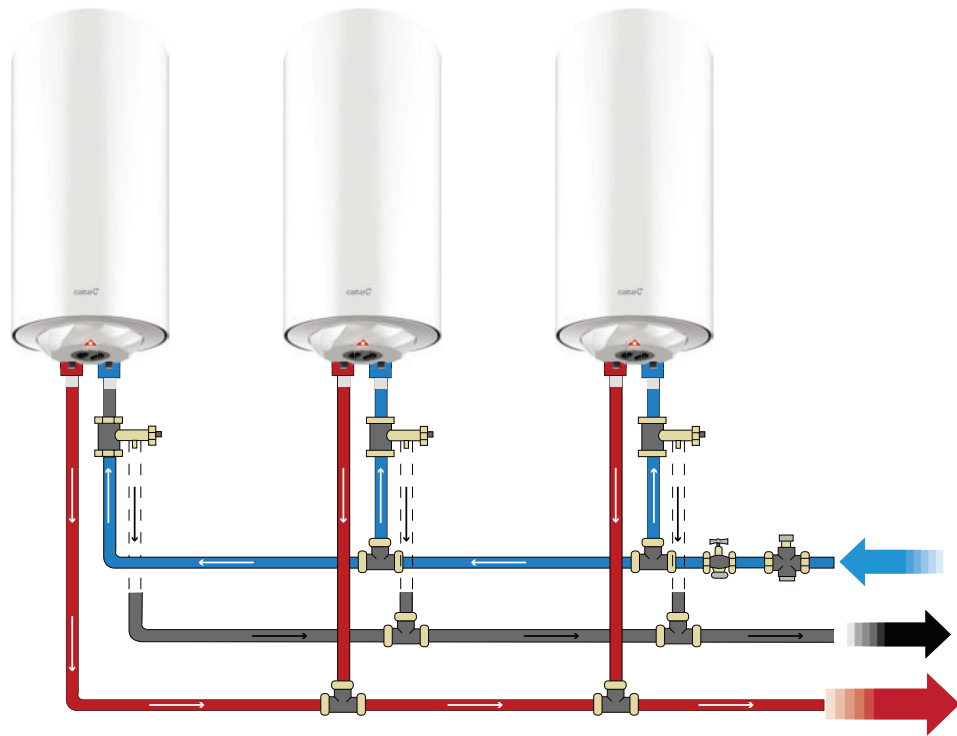
Évek fejlesztőmunkájával, új gyártási folyamatokkal és hatékonysági tesztekkel a Cata még Eco-bb lett. Az új vízmelegítők egy energiatakarékos üzemmódot is felkínálnak, növelve ezzel az energiahatékonyságot.

Ebben az üzemmódban a tökéletes egyensúlyt érjük el a kényelem és energiatakarékosság között, meghosszabbítva ezzel a készülék üzemidejét is.

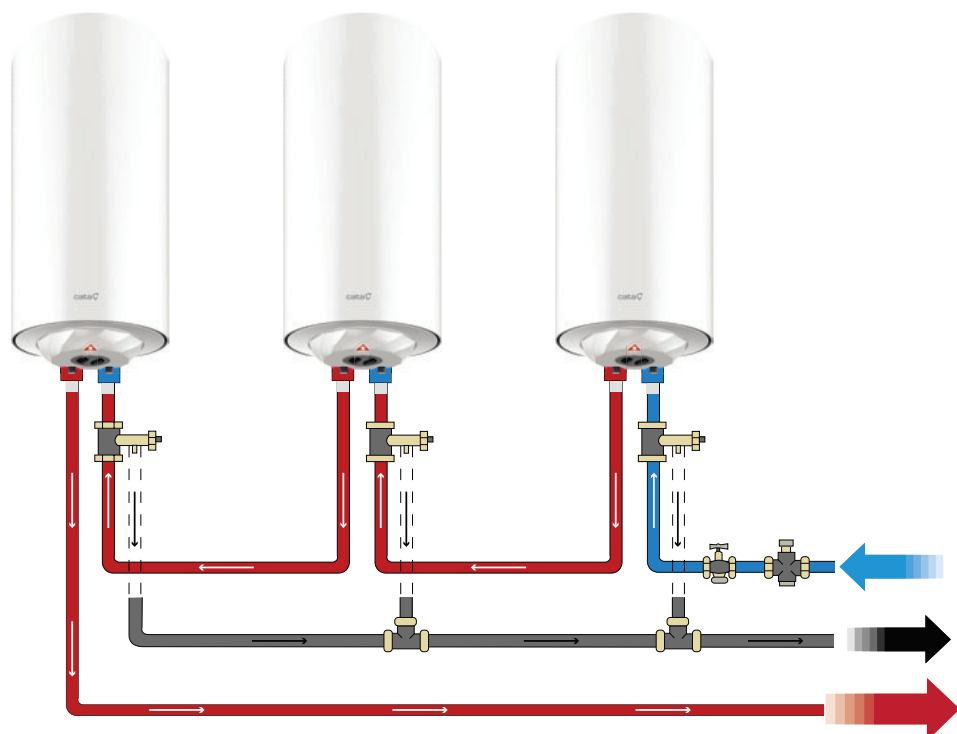
A LEGJOBB MEGOLDÁS A NAGYOBB IGÉNYEK KIELÉGÍTÉSÉRE

A Cata elektromos bojlerok soros vagy párhuzamos telepítése ideális megoldás, ha nagy melegvízigényre van szükség. Ez a rendszer biztonságosabb és hatékonyabb, mint az ipari higiéniai melegvíz rendszerek, mert a rendszer bármelyik elemének a meghibásodása esetén a többi továbbra is megfelelően és hatékonyan működik, lehetővé téve a kívánt vízigényhez való alkalmazkodást.

PÁRHUZAMOS TELEPÍTÉS



SOROS TELEPÍTÉS



Double tank
and reversible



Double tank
and reversible



CTRS-50-REV SLIM



- 50 literes slim vízmelegítő
- Vízszintes vagy függőleges szerelés
- Dupla tartály
- Vízben elhelyezett fűtőelemek
- 850° C-ig hőálló titán zománcozású acéltartály
- Digitális kijelző
- Elektronikusan állítható hőmérséklet (1°C-os pontossággal)
- Teljesítmény szabályzás (mono/duo/automata)
- Magnézium anód
- Szuper-szigetelés CFC- és HCFC-mentes poliuretánnal
- Fagyás elleni védelem
- Hibakijelzés
- Biztonsági szelep
- Speciális külső poliszter festés
- Méreték (mag. x szél. x mélység): 860 x 470 x 250 mm.
- 220/240 V - 50/60 Hz
- Max. teljesítmény: 2.000 W
- Min. teljesítmény: 1.200 W

CTRS-80-REV SLIM



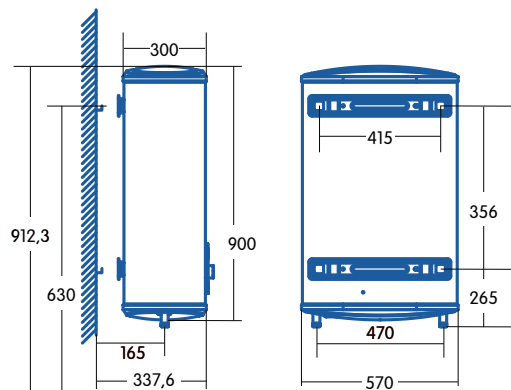
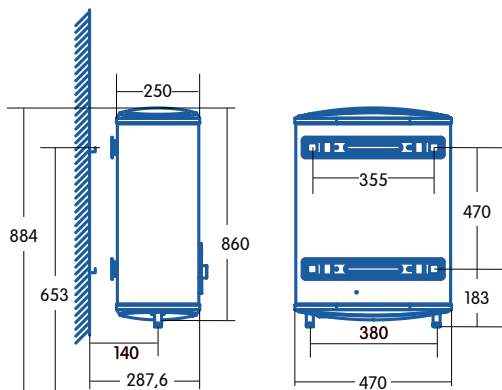
- 80 literes slim vízmelegítő
- Vízszintes vagy függőleges szerelés
- Dupla tartály
- Vízben elhelyezett fűtőelemek
- 850° C-ig hőálló titán zománcozású acéltartály
- Digitális kijelző
- Elektronikusan állítható hőmérséklet (1°C-os pontossággal)
- Teljesítmény szabályzás (mono/duo/automata)
- Magnézium anód
- Szuper-szigetelés CFC- és HCFC-mentes poliuretánnal
- Fagyás elleni védelem
- Hibakijelzés
- Biztonsági szelep
- Speciális külső poliszter festés
- Méreték (mag. x szél. x mélység) 900 x 570 x 300 mm
- 220/240 V - 50/60 Hz
- Max. teljesítmény: 2.000 W
- Min. teljesítmény: 1.200 W

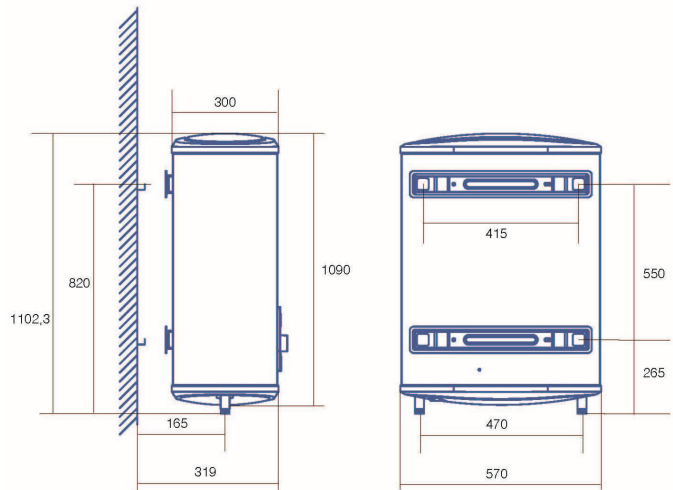
CTRS-50-REV SLIM

Cod. 03111001 EAN 8422248081467

CTRS-80-REV SLIM

Cod. 03112001 EAN 8422248081474





CTRS-100-REV SLIM



- ⊙ 100 literes slim vízmelegítő
- ⊙ Vízszintes vagy függőleges szerelés
- ⊙ Dupla tartály
- ⊙ Vízben elhelyezett fűtőelemek
- ⊙ 850° C-ig hőálló titán zománcozású acéltartály
- ⊙ Digitális kijelző
- ⊙ Elektronikusan állítható hőmérséklet (1°C-os pontossággal)
- ⊙ Teljesítmény szabályzás (mono/duo/automata)
- ⊙ Magnézium anód
- ⊙ Szuper-szigetelés CFC- és HCFC-mentes poliuretánnal
- ⊙ Fagyás elleni védelem
- ⊙ Hibakijelzés
- ⊙ Biztonsági szelep
- ⊙ Speciális külső poliszter festés
- ⊙ Méretek: (mag. x szél. x mélység): 1102 x 570 x 300 mm.
- ⊙ 220/240 V - 50/60 Hz
- ⊙ Max. teljesítmény: 2.000 W
- ⊙ Min. teljesítmény : 1.200 W

CTRS-100-REV SLIM

Cod. **03114001** EAN **8422248102520**



CNA
group

