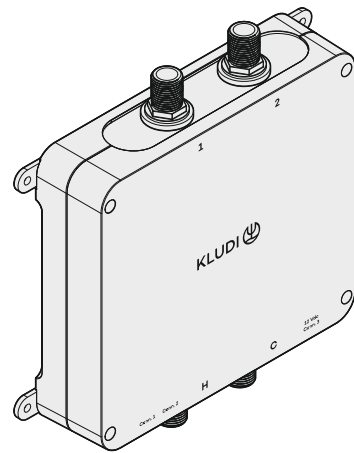
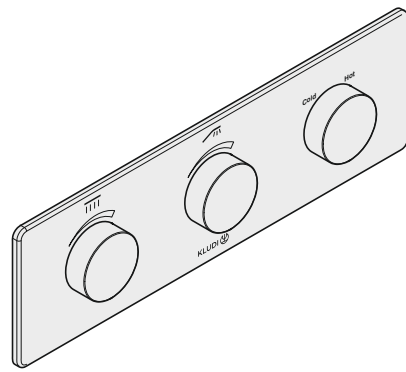


- (D) Montage- und Bedienanleitung
- (GB) Installation and operating instructions
- (CN) 安装及操作指南
- (CZ) Návod k instalaci a k použití
- (E) Instrucciones de montaje y de manejo
- (F) Instructions de montage et mode d'emploi
- (GR) ΟΔΗΓΙΕΣ ΕΓΚΑΤΑΣΤΑΣΗΣ ΚΑΙ ΣΥΝΤΗΡΗΣΗΣ
- (H) Szerelési és használati utasítás
- (I) Istruzioni di montaggio e per l'uso
- (NL) Montagehandleiding en Gebruiksaanwijzing
- (PL) Instrukcja montażu i obsługi
- (RO) Instrucțiuni de montaj și utilizare
- (RUS) Руководство по монтажу и эксплуатации
- (SK) Návod na montáž a obsluhu

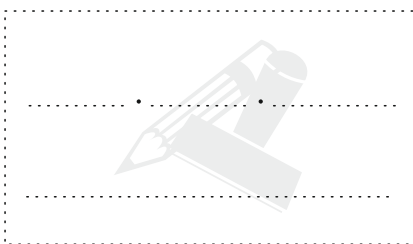


--	--	--	--



IEC 60364-1/
DIN VDE 0100-100

DIN EN 806
DIN EN 1717
DIN 1988
Global Standards



PushTronic Electronic Concealed Thermostatic Mixer

PushTronic elektronikus falsík alatti zuhanyrendszer

Table of contents

Tartalomjegyzék

- 3 - Component List
Zuhanyrendszer elemei
- 4 - Safety Instructions
Biztonsági utasítások
- 5 - Technical Information
Technikai információk
- 9 - Installation Tips
Beépítési tippek
- 10 - Technical Information / Connection Overview
Technikai információk / Csatlakoztatás áttekintése
- 11 - Technical Information / Installation Examples
Technikai információk / Beépítési példák
- 12 - Technical Information / Electrical Installation
Technikai információk / Elektromos bekötés
- 13 - Installation Instructions
Beépítési útmutató
- 22 - Initial Start-Up
Üzembe helyezés
- 23 - Operating Instruction
Működtetés

Ⓓ Weitere Sprachen finden Sie hier.

ⒸⓃ 您可以在以以找以其他以以。

ⒸⓏ Další jazyky najdete zde.

Ⓔ Puedes encontrar otros idiomas aquí.

Ⓕ Vous pouvez trouver d'autres langues ici.

ⒼⓅ You can find other languages here.

ⒼⓇ Μπορείτε να βρείτε άλλες γλώσσες εδώ.

ⒻⒽ Itt találhat más nyelveket is.

ⒻⒾ Puoi trovare altre lingue qui.

ⒼⓃⒻ Andere talen vindt u hier.

ⒼⓅⒻ Inne języki znajdziesz tutaj.

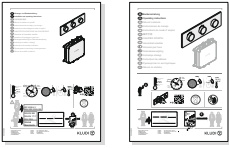
ⒼⓇⓇ Pute i găsi alte limbi aici.

ⒼⓇⓈ Здесь вы можете найти другие языки.

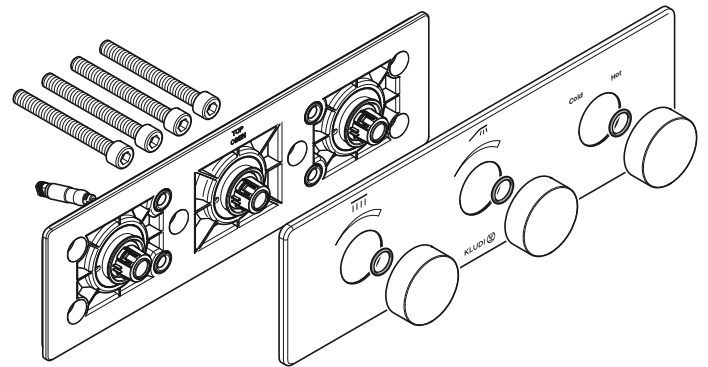
ⒼⓈⓀ Ďalšie jazyky nájdete tu.



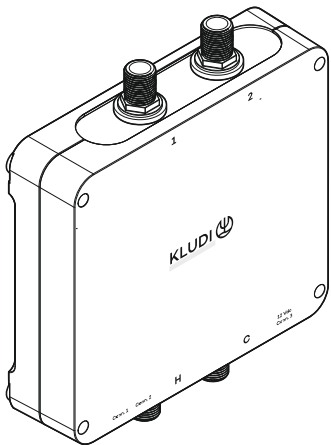
Component List Zuhanyrendszer elemei



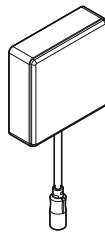
Installation and Operating Instructions
Szerelési és használati útmutató



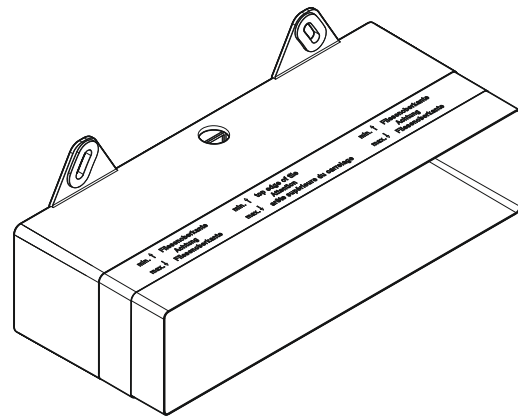
Electronic Panel
Elektronikus kijelző



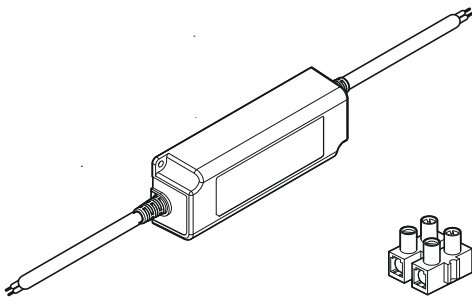
2-Way Electronic Concealed Mixing Unit
2-utas falsík alatt keverőegység



WiFi Module
WiFi modul



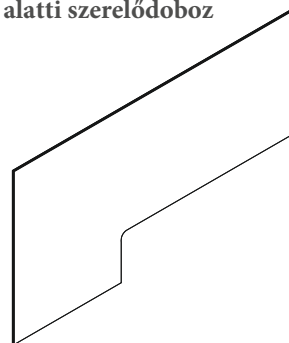
Concealed Box
Falsík alatti szerelődoboz



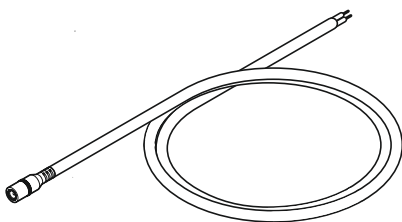
Power Supply
Tápegység



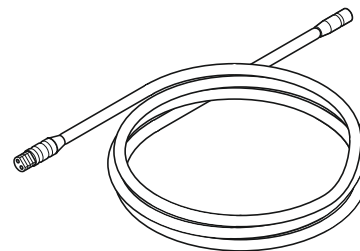
Strip Connector
Vezeték összekötő kapocs



Adhesive Sleeve - folded
Öntapadó matrica - összehajtva



Power Supply Cable 1 m
Tápkábel 1 m



Display Cable 3 m
Kijelzőkábel 3 m

Safety Instructions

Biztonsági utasítások



This device can be used by children aged from 8 years and above and persons with reduced physical, sensory, or mental capabilities or lack of experience and knowledge if they have been given supervision or instruction concerning use of the device in a safe way and understand the hazards involved.

Ezt a terméket 8 évesnél idősebb gyermekek, valamint csökkent fizikai, érzékszervi vagy szellemi képességekkel rendelkező, illetve tapasztalattal és tudással nem rendelkező személyek akkor használhatják, ha felügyeletet kaptak, vagy utasítást kaptak a készülék biztonságos használatára vonatkozóan, és megértették a veszélyeket.



Children shall not play with the device.

Gyermekek nem játszhatnak a készülékkel..



Cleaning and user maintenance shall not be made by children without supervision.

A tisztítást és a felhasználói karbantartást gyermekek nem végezhetik felügyelet nélkül.



This device should only be installed using the included Power Supply.

Ezt az terméket csak a mellékelt tápegység használatával szabad telepíteni.



Power installation should be provided with a disconnection switch according to the current regulations.

Az áramellátást a hatályos előírásoknak megfelelő elektromos hálózati kismegszakítóval kell ellátni.



If the power cord is damaged, it must be replaced by the manufacturer, its after-sales service or similarly qualified personnel to avoid any hazard.

Ha a tápkábel megsérült, a veszély elkerülése érdekében a gyártónak, annak vevőszolgálatának vagy hasonlóan képzett személyzetnek kell kicserélnie.



This device is intended to be permanently connected to the water network.

Ezt a terméket a vízhálózatra való tartós csatlakoztatásra tervezték.



This device is designed to be permanently connected to the fixed wiring of the main system.

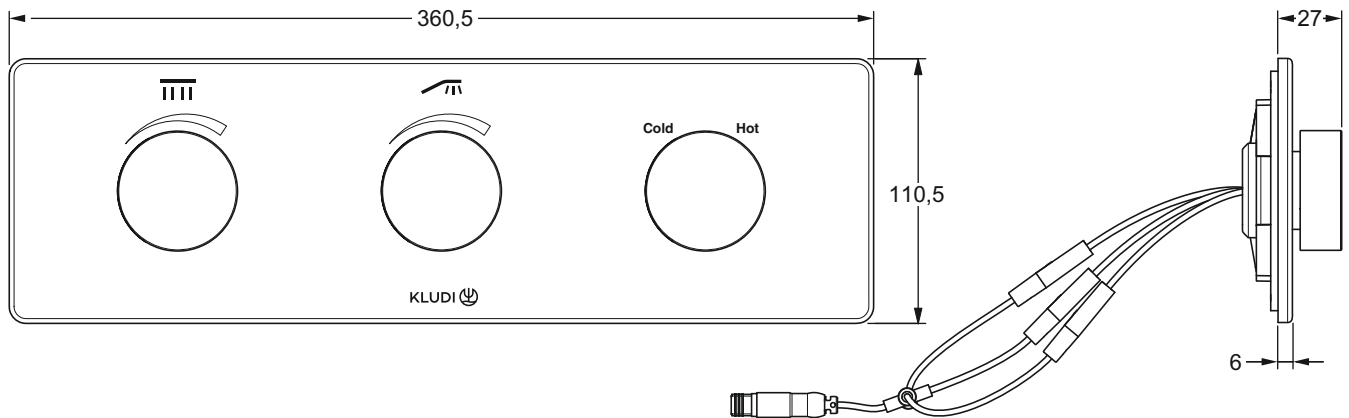
Ezt az terméket úgy tervezték, hogy állandóan csatlakoztassa a fő rendszer rögzített vezetékéhez.

Technical Information

Technikai információk

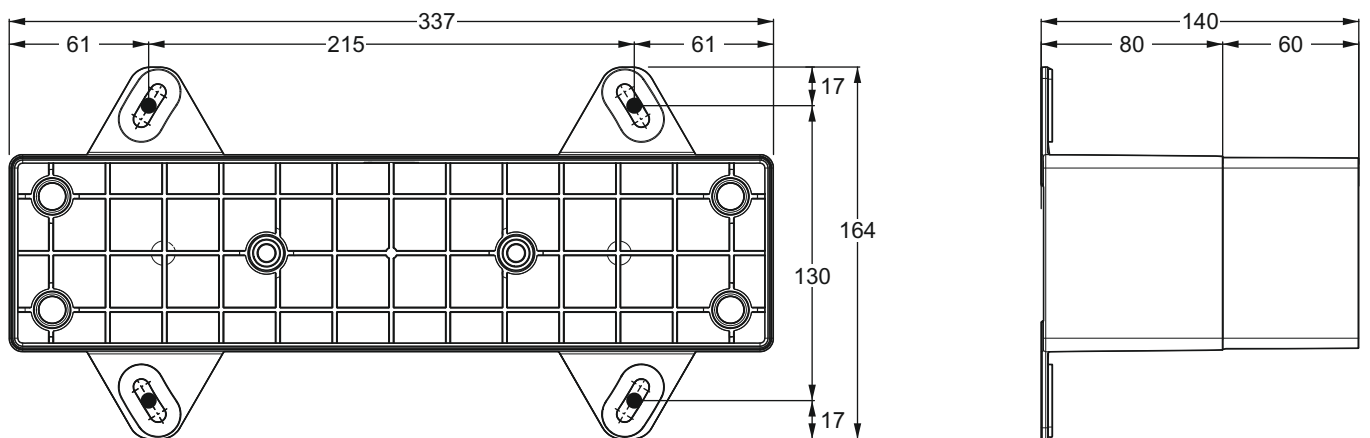
Electronic Panel

Elektronikus kijelző



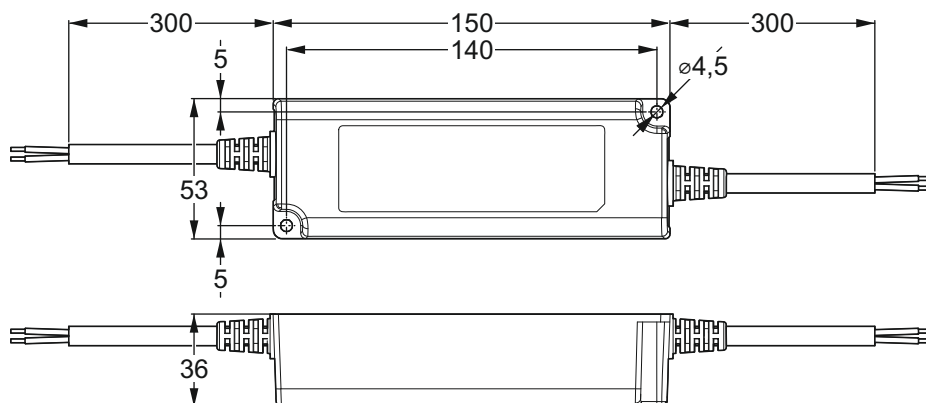
Concealed Box

Falsík alatti szerelődoboz



Power Supply

Tápegység

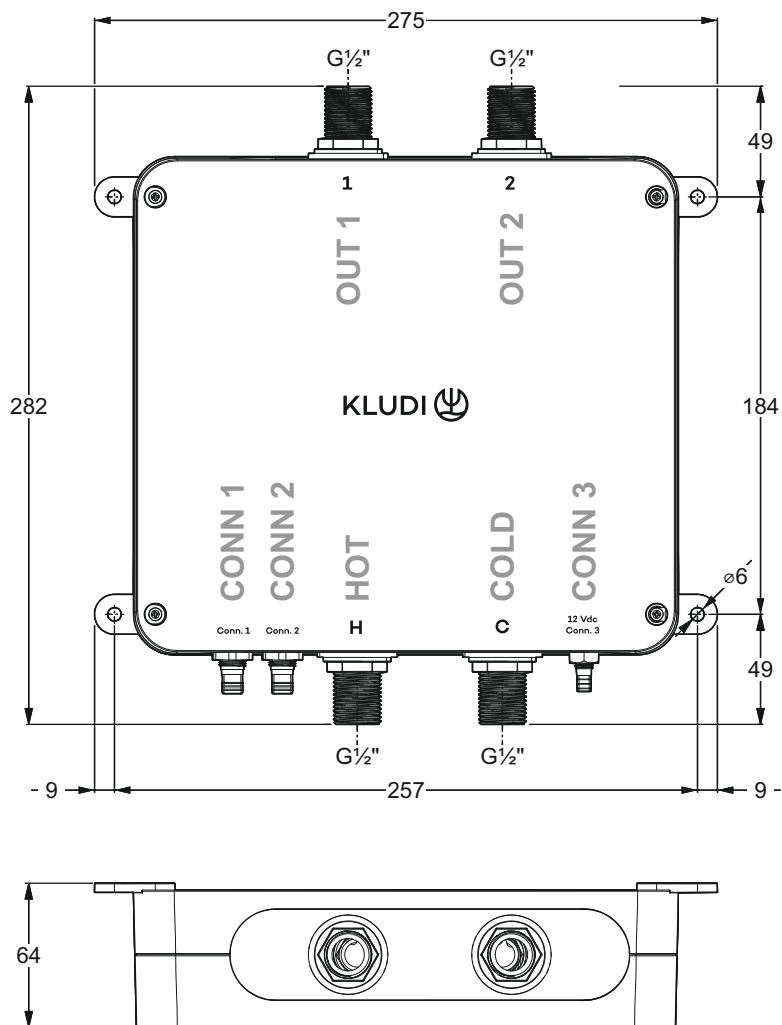


Technical Information

Technikai információk

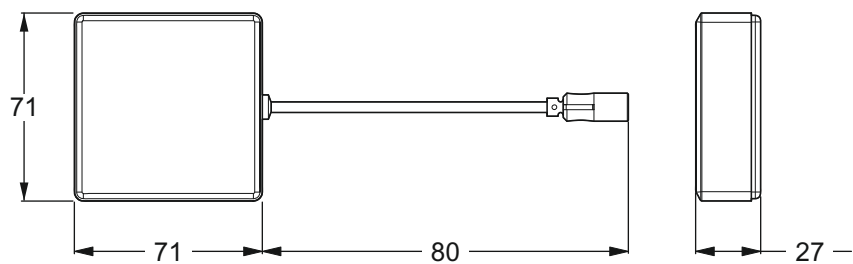
2-Way Electronic Concealed Mixing Unit

2-utas elektronikus falsík alatti keverőegység



WiFi Module

WiFi modul



Technical Information

2-Way Electronic Concealed Mixing Unit

General		
Maximum load	≤ 36 W (Stand-by ≤ 1 W)	
Rated Impulse voltage	12 V DC *(1)	
IP Protection Rating	IP54	
Hydraulic connections	G 1/2	
Temperature	minimum	maximum
Recommended input hot water range	48°C	60°C
Recommended input cold water range	5°C	28°C
Maximum inlet temperature	65°C	
Pressure		
Maximum dynamic	6 bar (0.6 MPa)	!
Minimum dynamic	1 bar (0.1 MPa)	!
Recommended dynamic	3 bar (0.3 MPa)	

*(1) Use only the provided (AC/DC) power supply unit.

Power Supply

Rated voltage	IN: 90 -305 VAC 50/60 Hz OUT: 12 VDC
Rated power (maximum)	< 60 W
IP Protection rating	IP65

Technikai információk

2-utas elektronikus falsík alatti keverőegység

Általános		
maximum teljesítmény	≤ 36 W (Stand-by ≤ 1 W)	
névleges feszültség	12 V DC *(1)	
IP védettség	IP54	
vízcsatlakozás	G 1/2	
Hőmérséklet	minimum	maximum
javasolt bemeneti melegvíz tartomány	48°C	60°C
javasolt bemeneti hidegvíz tartomány	5°C	28°C
maximális bemeneti hőmérséklet	65°C	
Nyomás adatok		
maximum üzemi nyomás	6 bar (0.6 MPa)	!
minimum üzemi nyomás	1 bar (0.1 MPa)	!
javasolt üzemi nyomás	3 bar (0.3 MPa)	

*(1) Csak a mellékelt (AC/DC) hálózati adaptert használja.

Tápegység

névleges feszültség	IN: 90 -305 VAC 50/60 Hz OUT: 12 VDC
maximum teljesítmény	< 60 W
IP védettség	IP65

Technical Information

Electronic Display

General	
Maximum load	≤ 1,5 W
Rated Impulse voltage	12 V DC *(2)
IP Protection Rating	IP65

*(2) Obtained from the electronic mixing unit by direct connection.

Factory Settings

Pause timer	10 min.
Flow rate	8 L/min.
Temperature	35°C

Technikai információk

Elektronikus kijelző

Általános	
maximum teljesítmény	≤ 1,5 W
névleges feszültség	12 V DC *(2)
IP védelem	IP65

*(2) Az elektronikus keverőegység közvetlen csatlakozásán keresztül.

Gyári beállítások

Szünet mód	10 perc
Vízmennyiség	8 liter/perc
Hőmérséklet	35°C

KLUDI reserves the right to change these and the following terms and conditions at any time.

A KLUDI jogosult ezeket és az alábbi adatokat, feltételeket bármikor megváltoztatni.

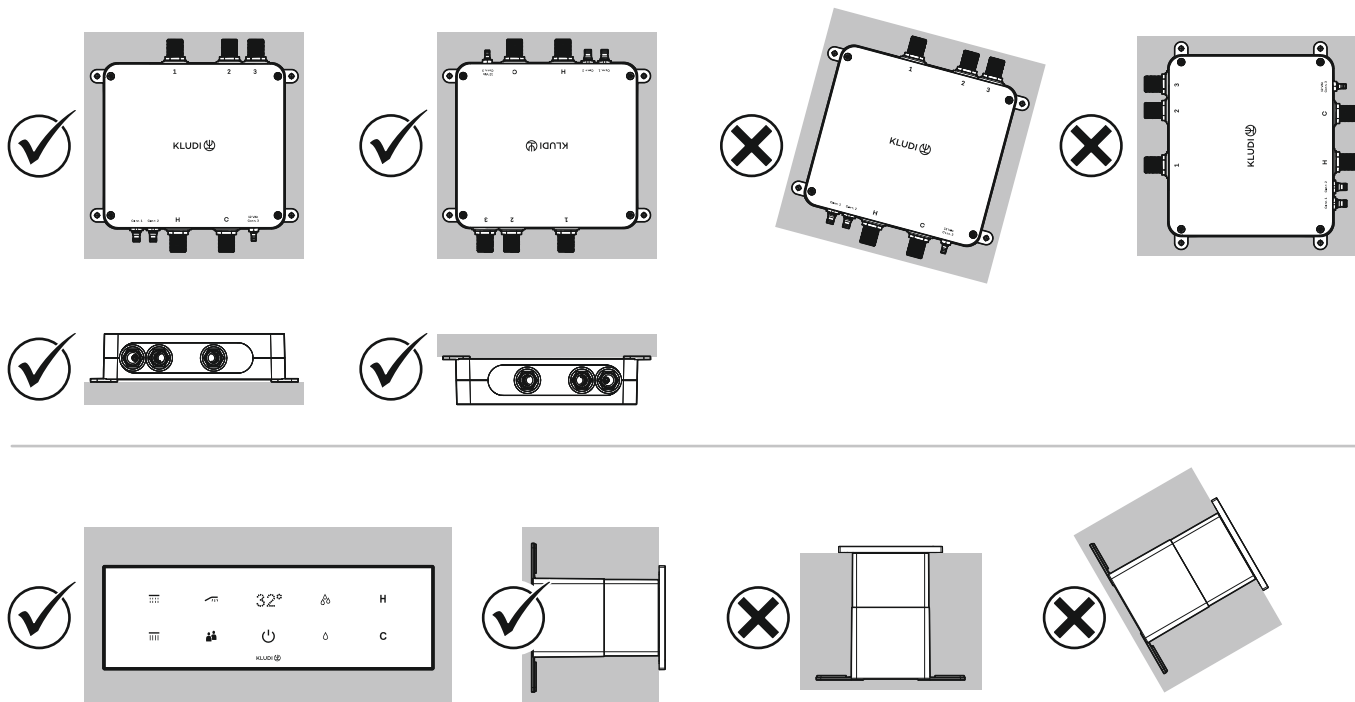
Installation Tips

Beépítési tippek

- It is recommended to install the mixing unit, the power supply, the electrical connection and the WiFi module of the shower in area 3 of the shower environment according to the figure on page 12, according to current regulations for example a false ceiling.

A zuhany keverőegységét, tápellátását, elektromos csatlakozását és a zuhany WiFi modulját a 12. oldali ábra szerinti zuhanykörnyezet 3. területére javasolt telepíteni, a hatályos előírások szerint pl. álmennyezet.

- The mixing unit must be installed in an accessible place to perform maintenance.
A karbantartáshoz a keverőegységet hozzáférhető helyen kell felszerelni.
- The mixing unit and display must be installed according to the drawings below.
A keverőegységet és az elektronikus kijelzőt az alábbi rajzok szerint kell felszerelni.
- It is recommended to install stopcocks upstream of the mixing unit to facilitate maintenance.
A karbantartás megkönnyítése érdekében ajánlatos biztonsági elzárószelepeket a keverőegység elé beépíteni.
- The cables embedded in the walls must be protected with empty conduits to allow maintenance or elimination of the service.
A falakba süllyesztett kábeleket védőcső használatával kell védeni a karbantartás vagy a szolgáltatás megszüntetése érdekében.
- Make sure all electrical connections are properly tightened to prevent overheating.
Győződjön meg arról, hogy minden elektromos csatlakozás megfelelően meg van húzva, hogy elkerülje a túlmelegedést.

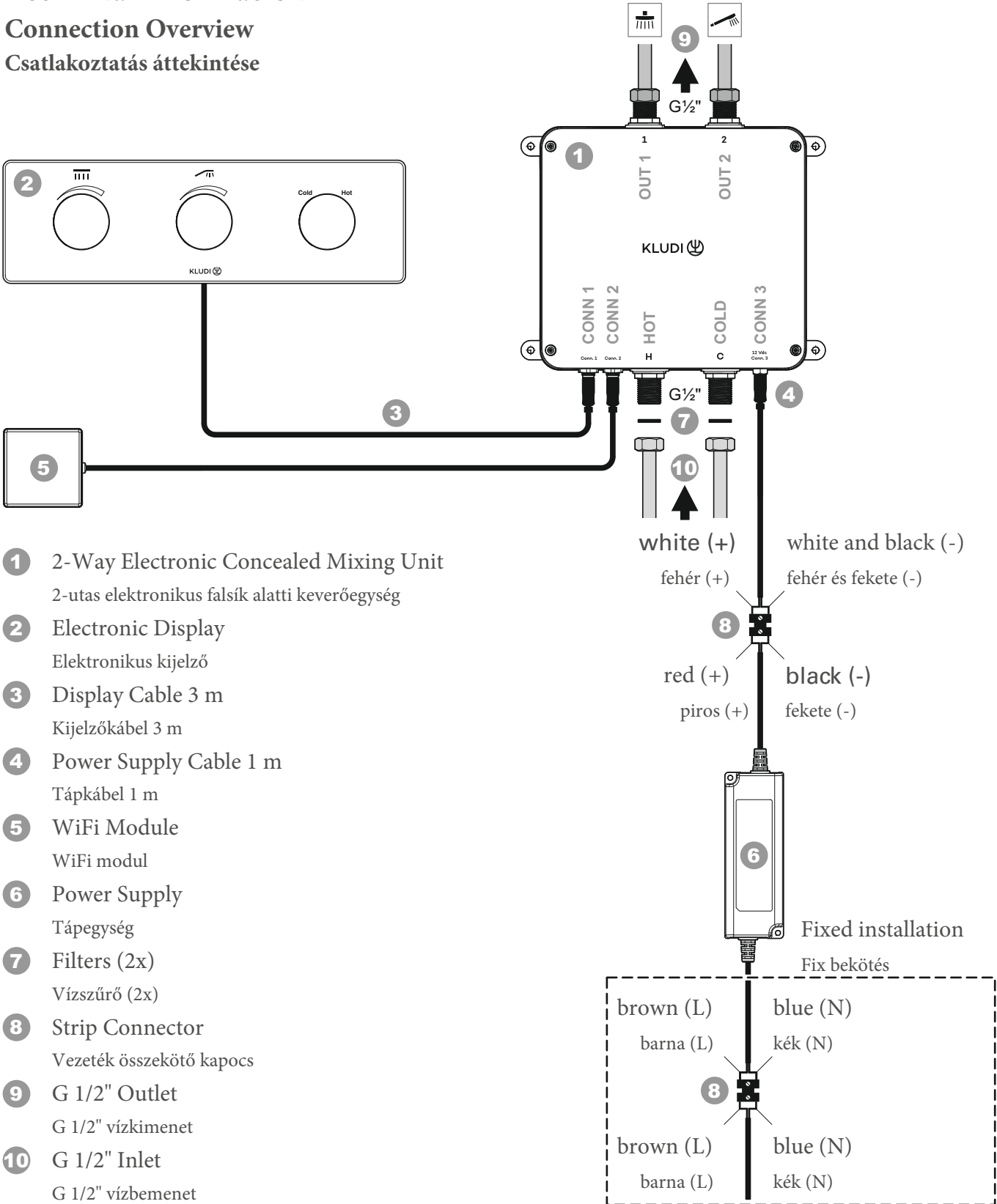


Technical Information

Technikai információk

Connection Overview

Csatlakoztatás áttekintése



Technical Information

Technikai információk

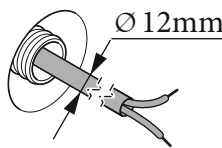
Installation Examples

Beépítési példák

! Provide maintenance shaft !
 Valid for all installation situations.
 The maintenance shaft must be accessible at all times.
 ! Biztosítson karbantartó aknát !
 ! Minden beépítési helyzetre érvényes.
 A karbantartó aknának mindig hozzáférhetőnek kell lennie.

Installation in false ceiling.
 Szerelési álmennyezet.

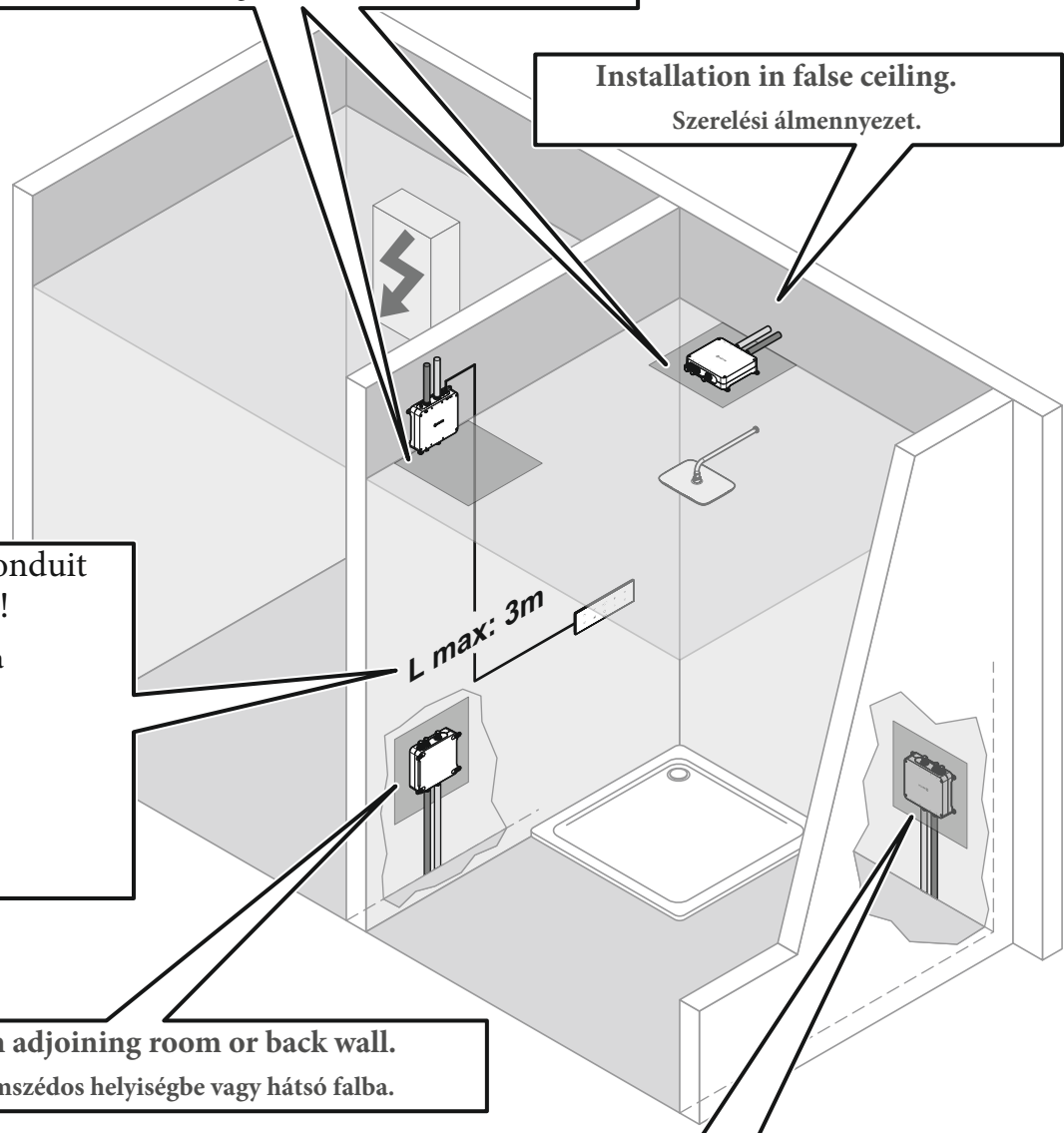
Provide an empty conduit for the display cable!
 Biztosítson védőcsövet a kijelzőkábel számára!



Ø 12mm

Installation in an adjoining room or back wall.
 Telepítés szomszédos helyiségbe vagy hátsó falba.

Installation next to the shower out of areas 0 and 1. For areas see picture on page 13.
 Telepítés a zuhany mellé a 0 és 1 területeken kívül. A területeket lásd a 13. oldalon lévő képen.

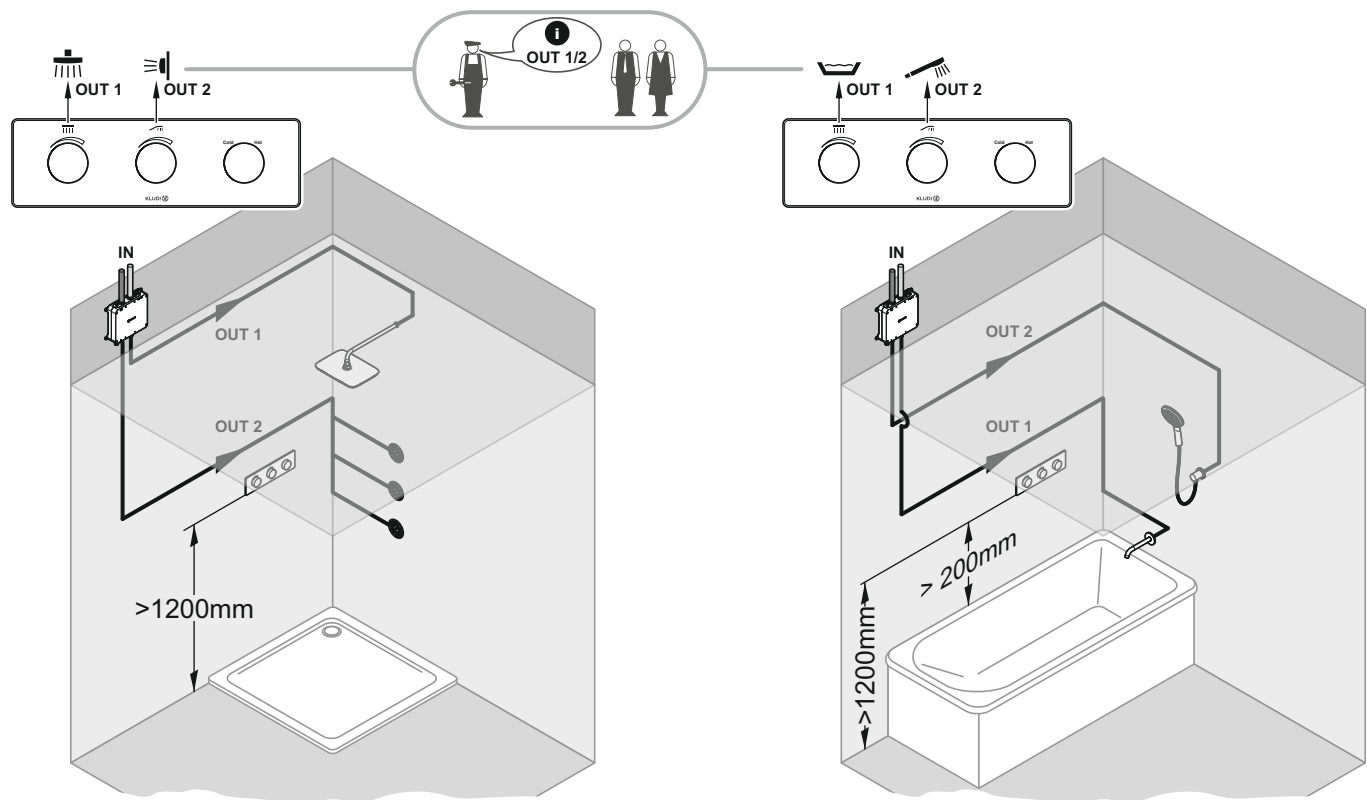
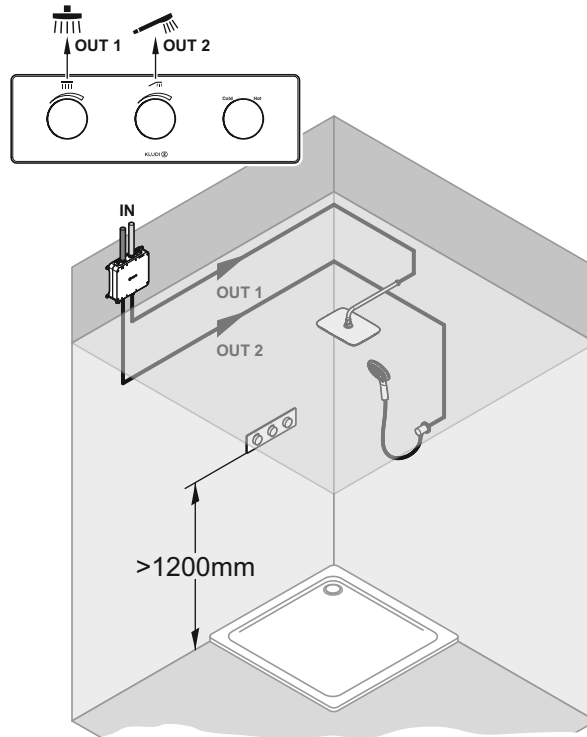


Technical Information

Technikai információk

Installation Examples

Beépítési példák

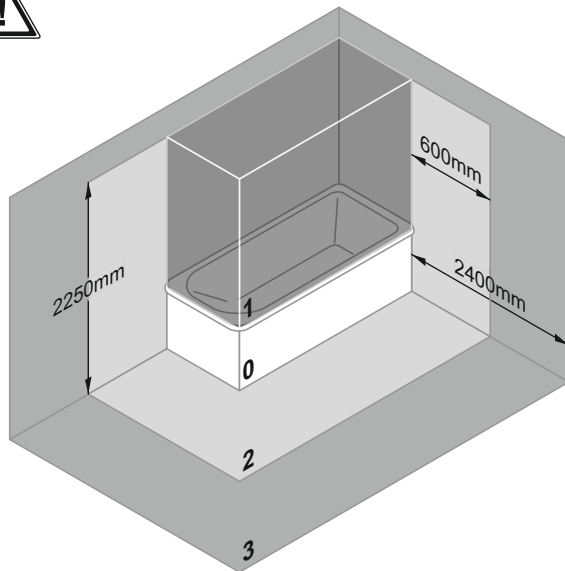


Technical Information

Technikai információk

Electrical Installation

Elektromos bekötés



The mixing unit must be installed out of areas 0 and 1.

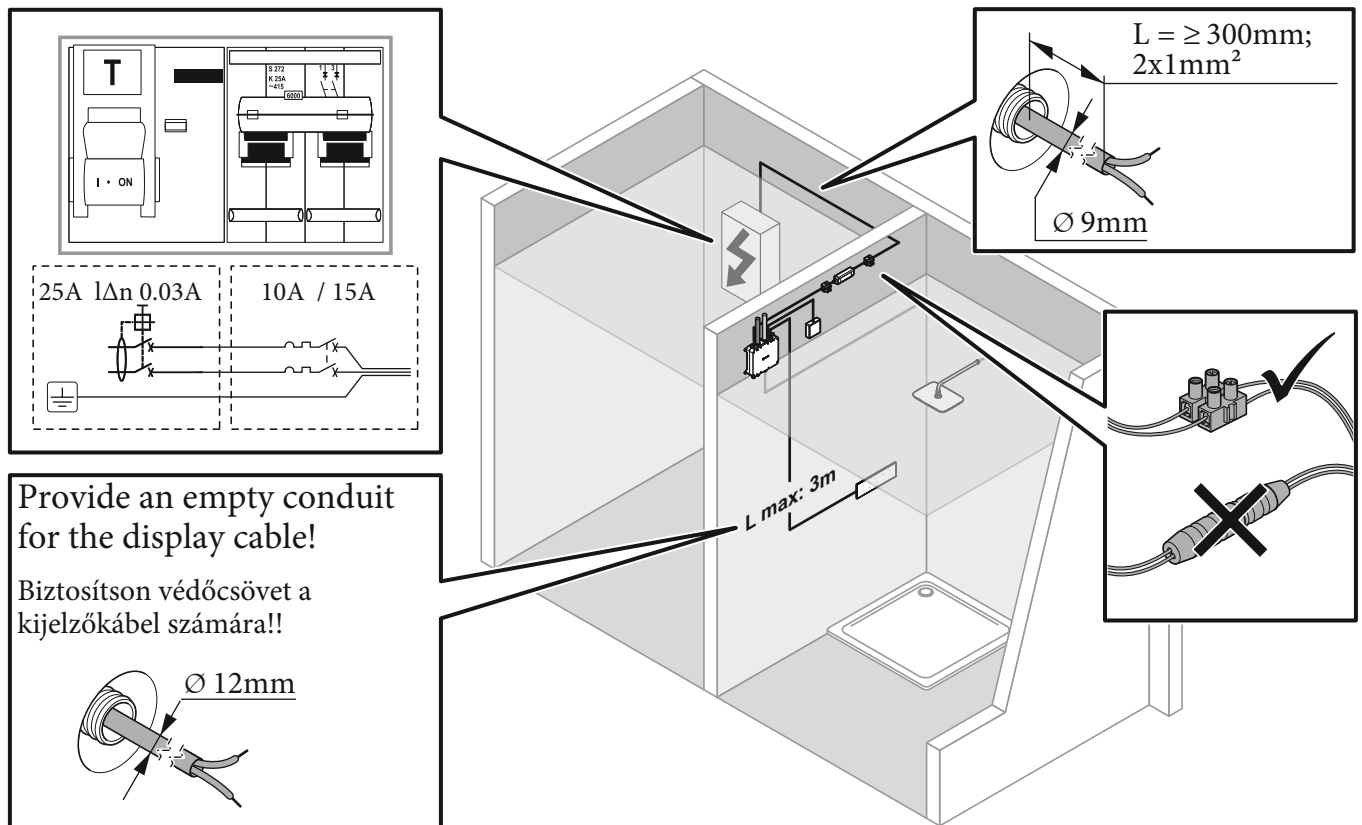
A keverőegységet a 0 és 1 területen kívül kell felszerelni.

The power supply and electrical connection must be installed out of areas 0, 1 and 2.

A tápellátást és az elektronikus csatlakozást a 0, 1 és 2 területen kívül kell telepíteni.

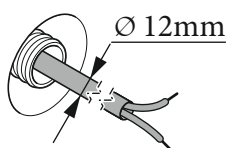
These recommendations are valid as long as the installation is compatible with the country regulations.

Ezek az ajánlások mindaddig érvényesek, amíg a telepítés megfelel az ország szabványainak, előírásainak.



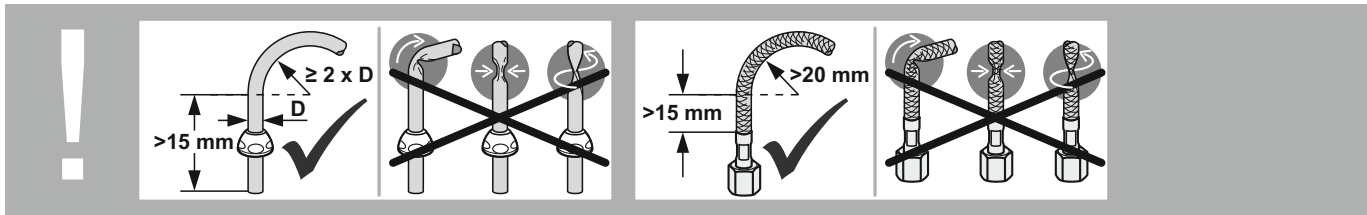
Provide an empty conduit for the display cable!

Biztosítson védőcsövet a kijelzőkábel számára!!

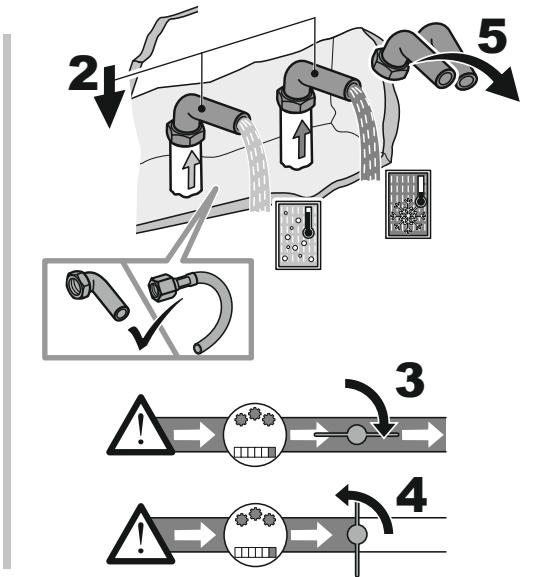
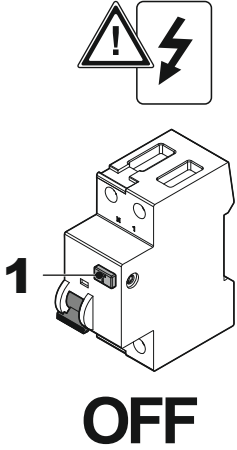


Installation Instructions

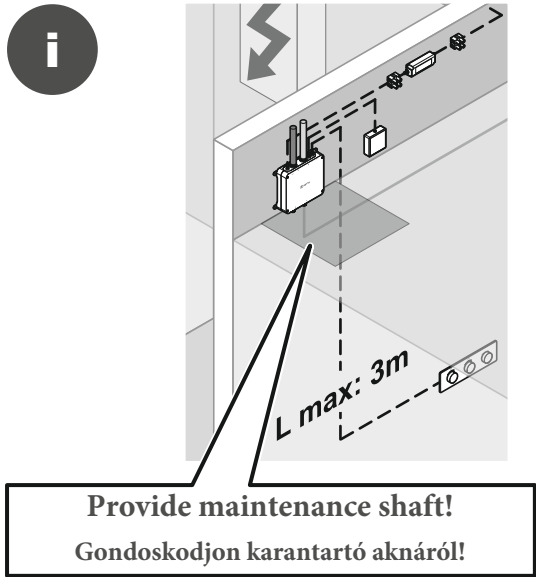
Beépítési útmutató



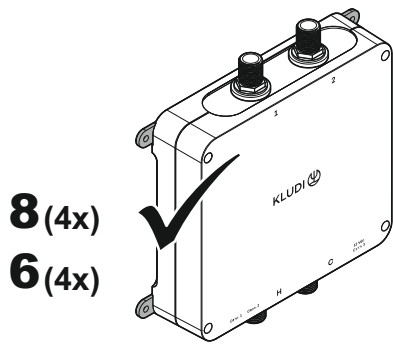
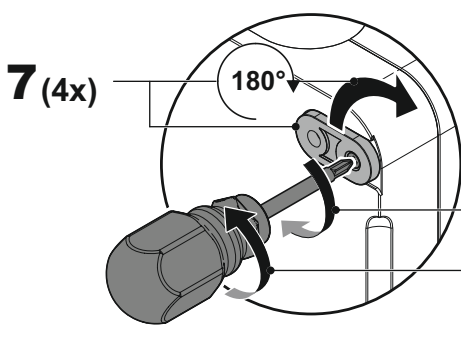
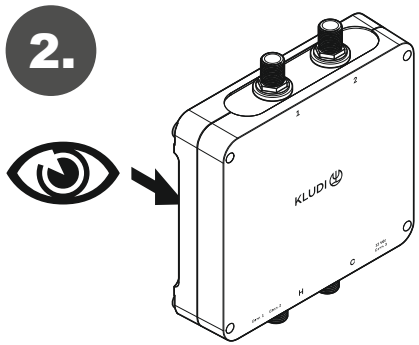
1.



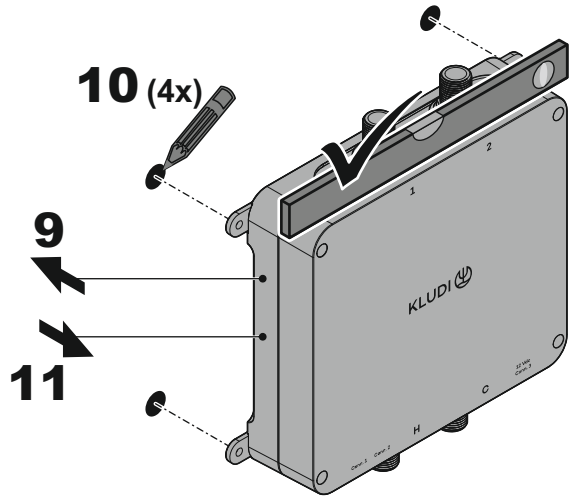
i



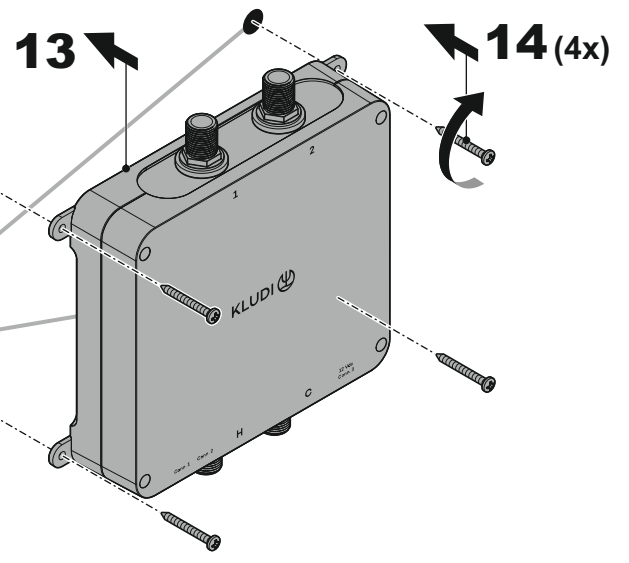
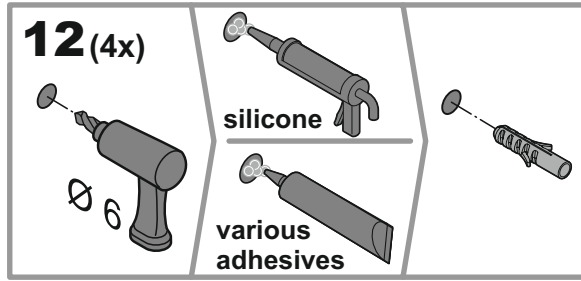
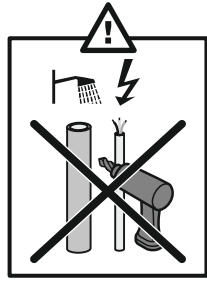
2.



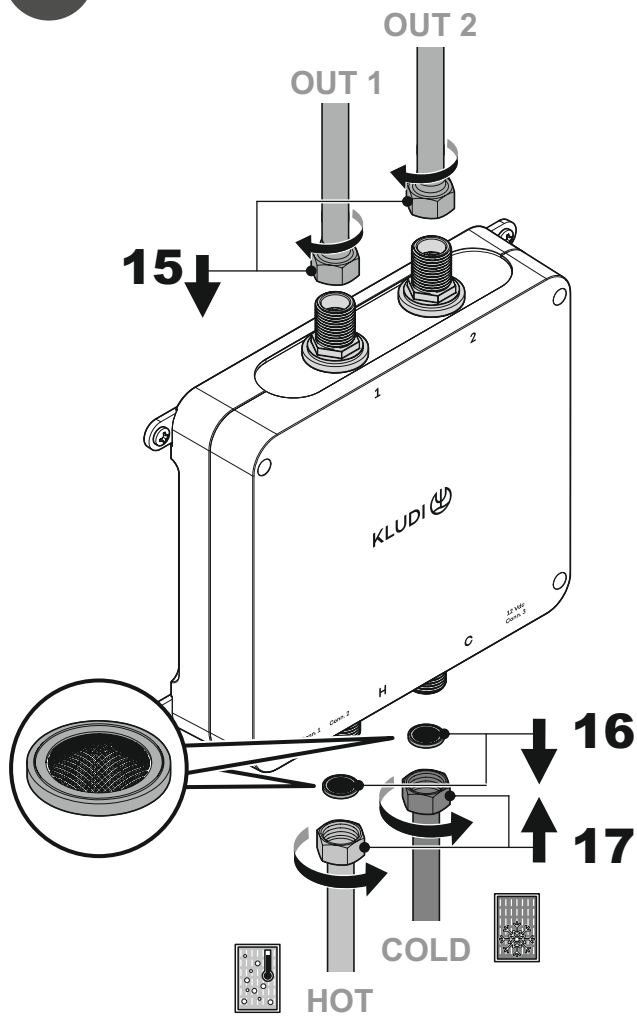
3.



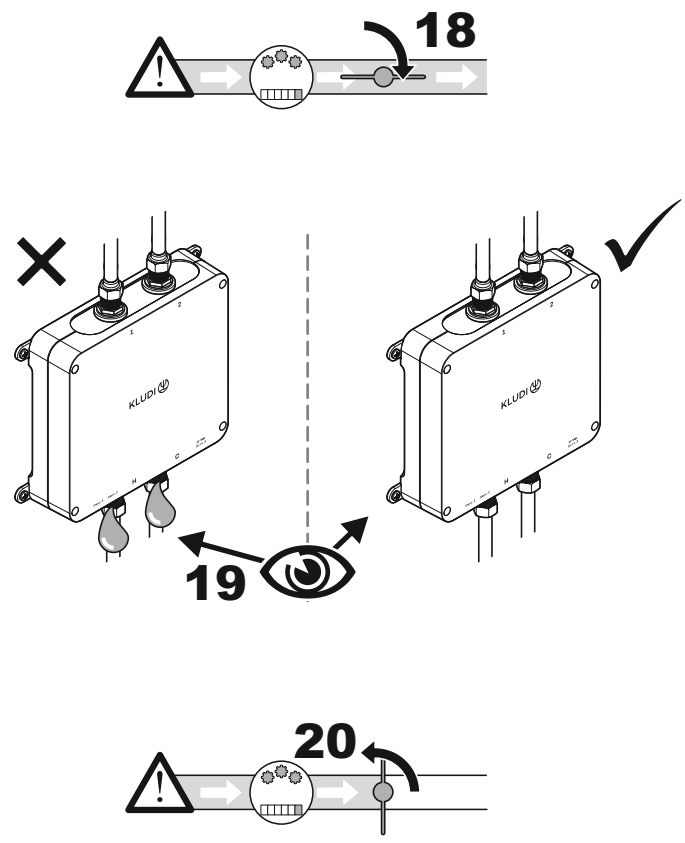
4.



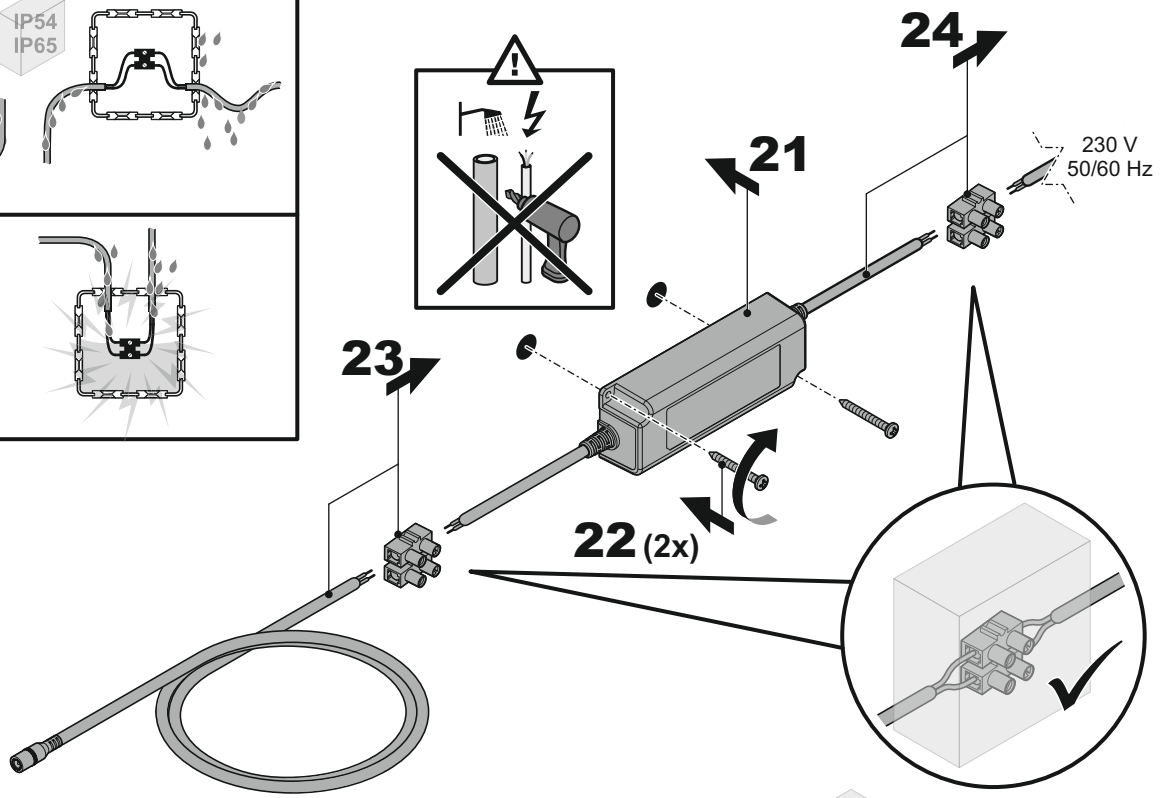
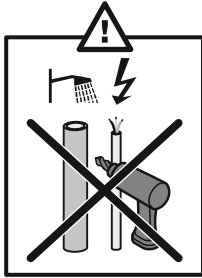
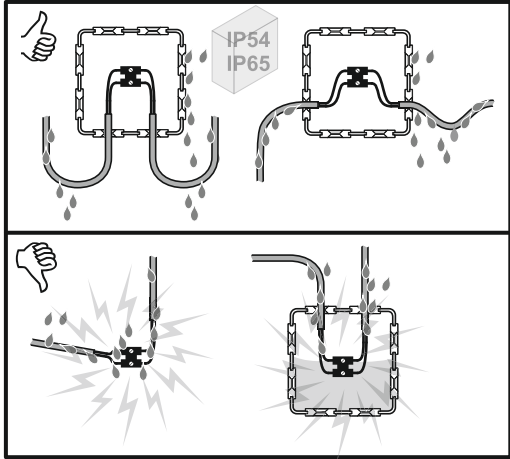
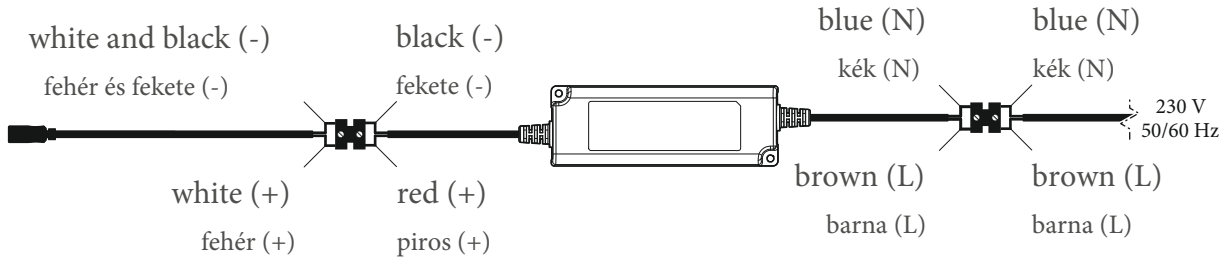
5.



6.



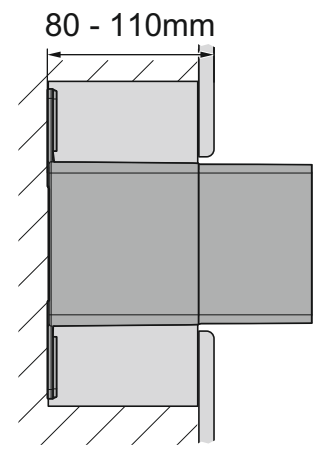
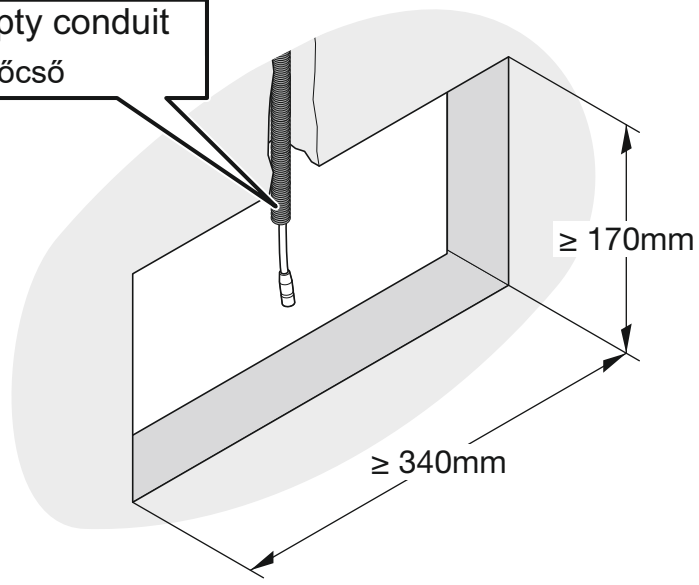
7.



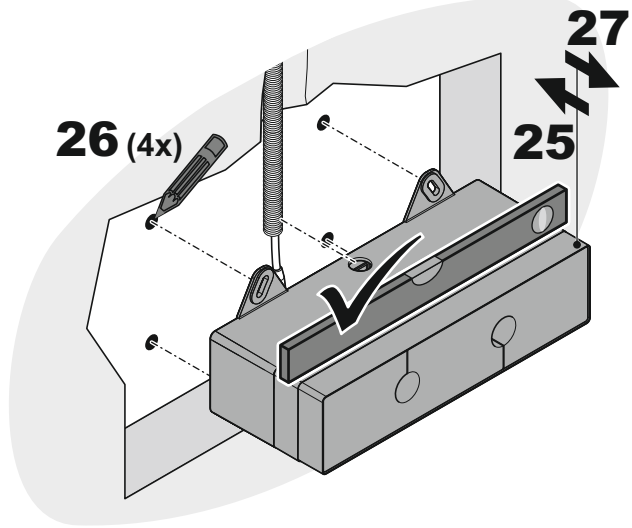
IP54
IP65
Junction Box
Csatlakozó doboz

i

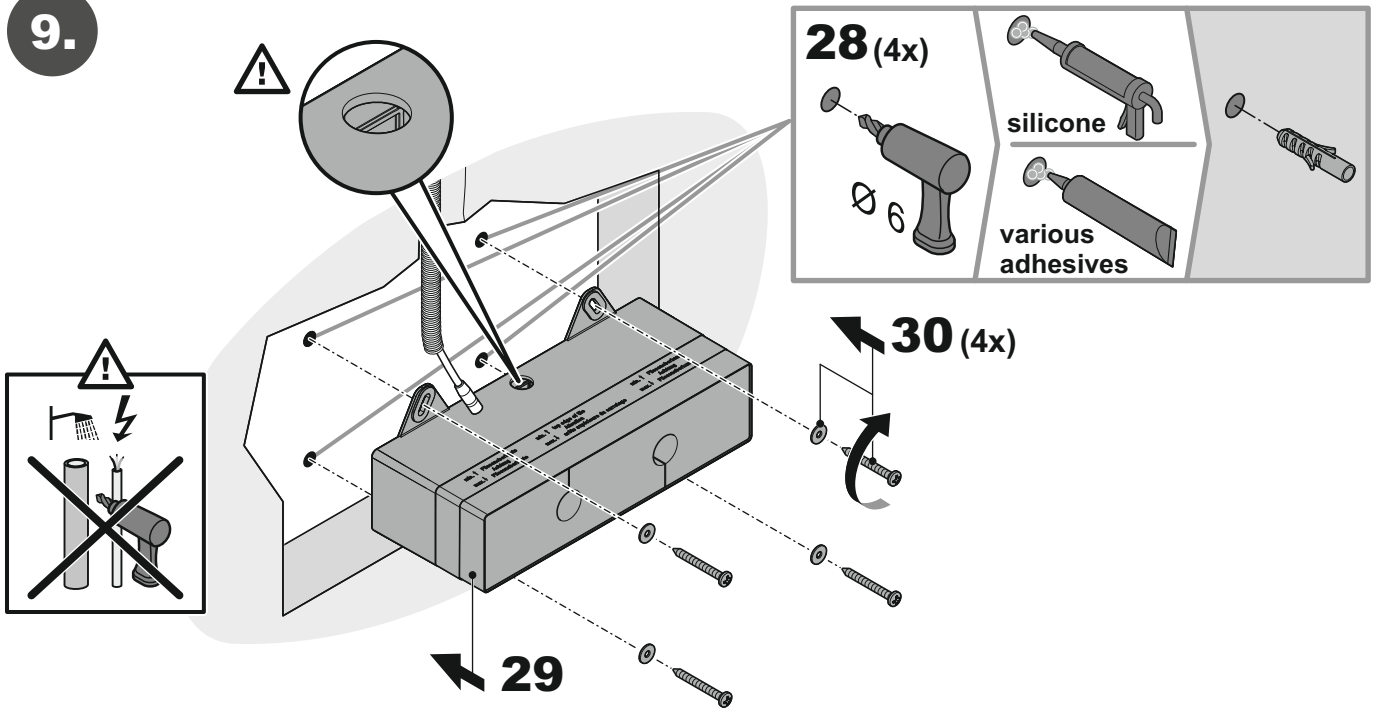
Empty conduit
Védőcső



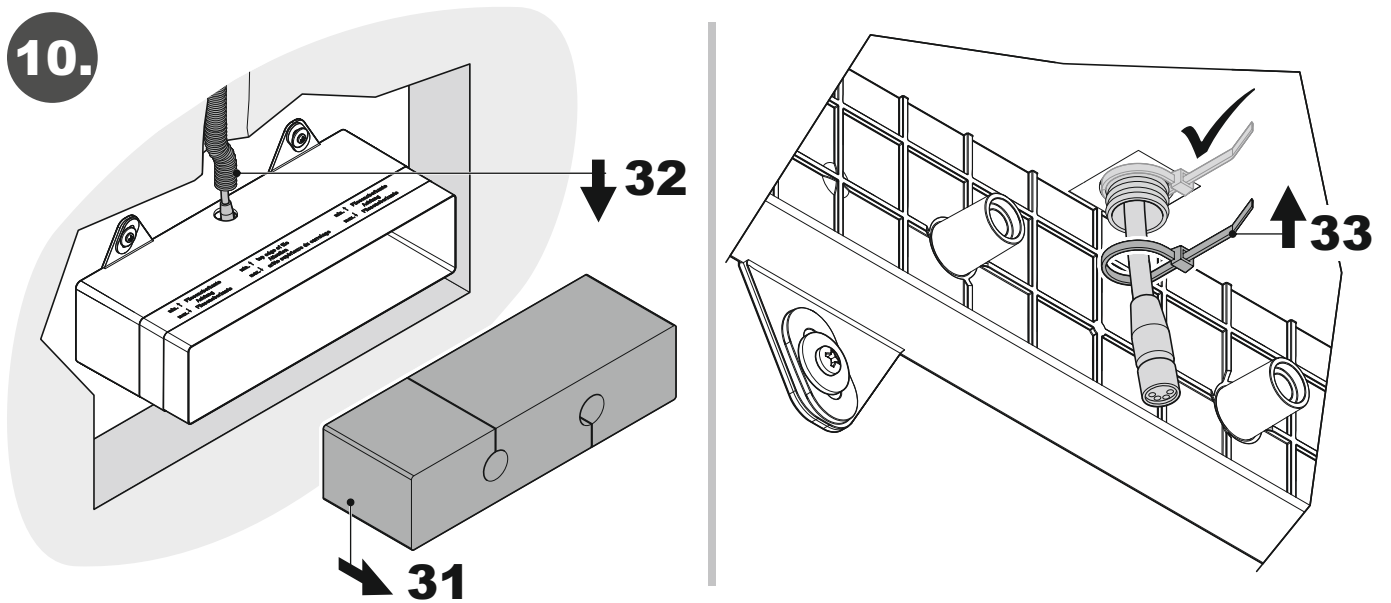
8.



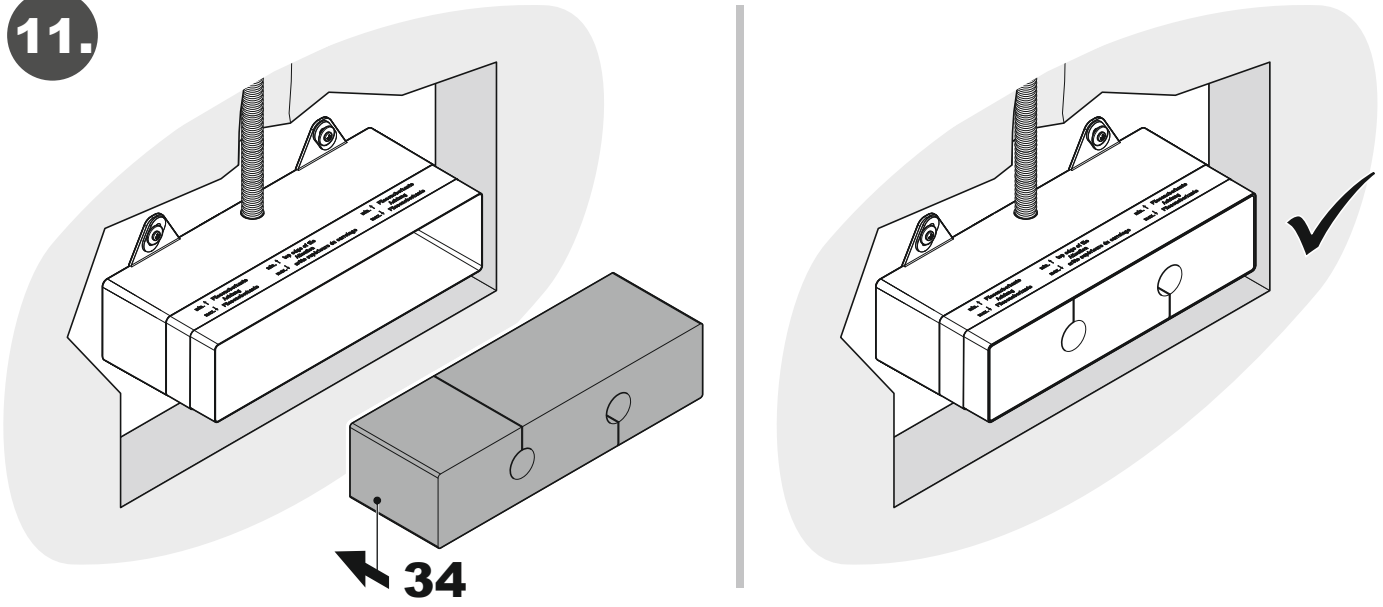
9.



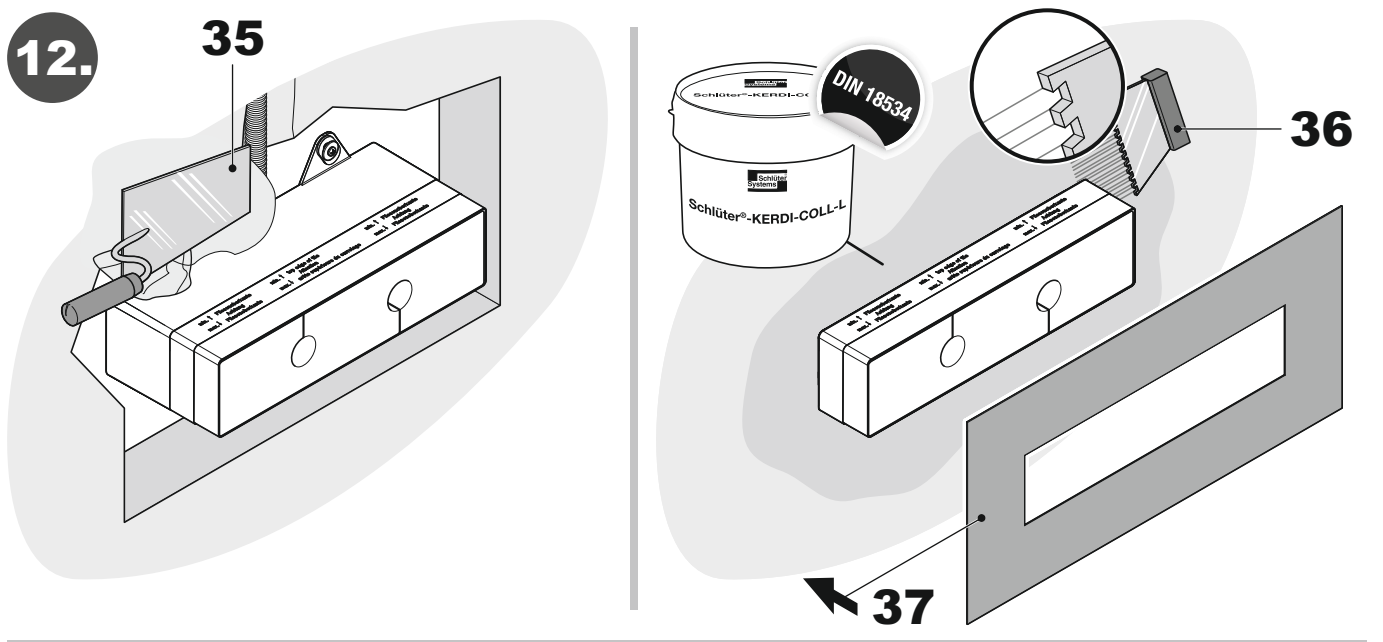
10.



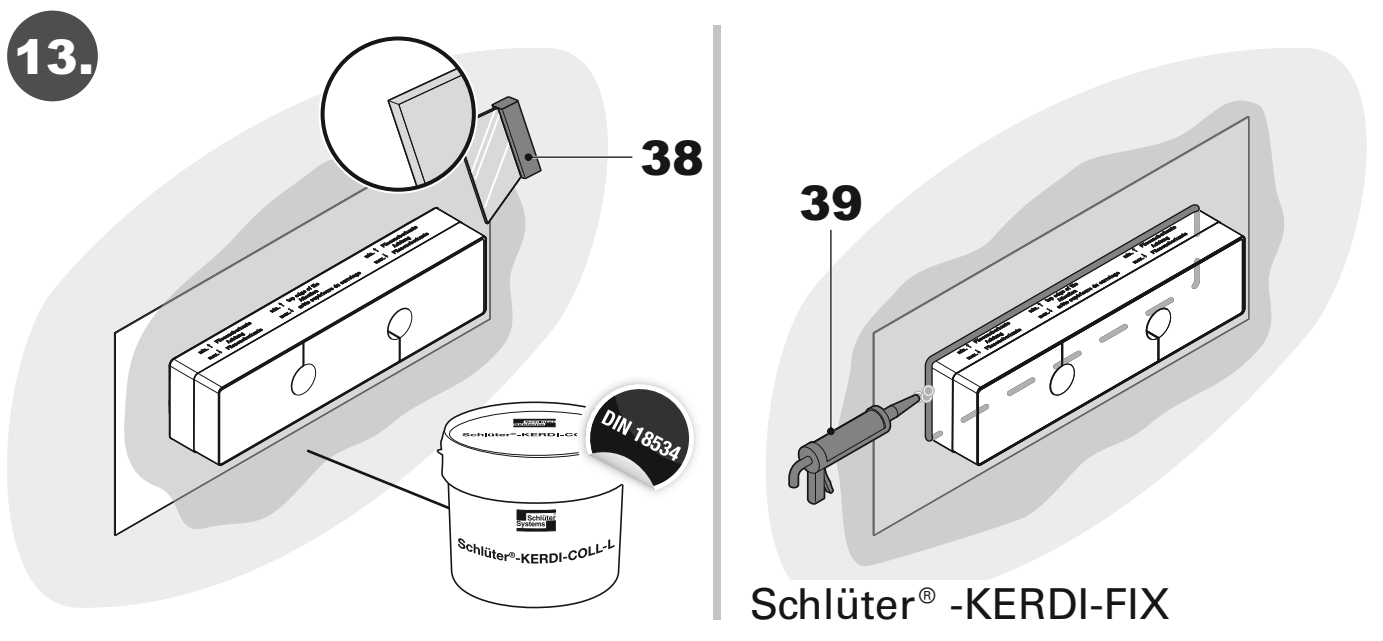
11.



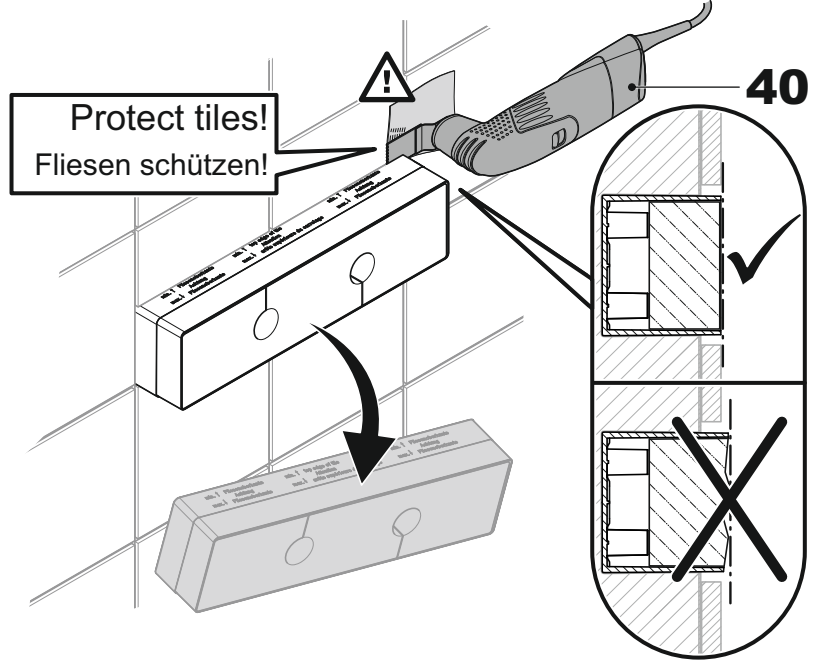
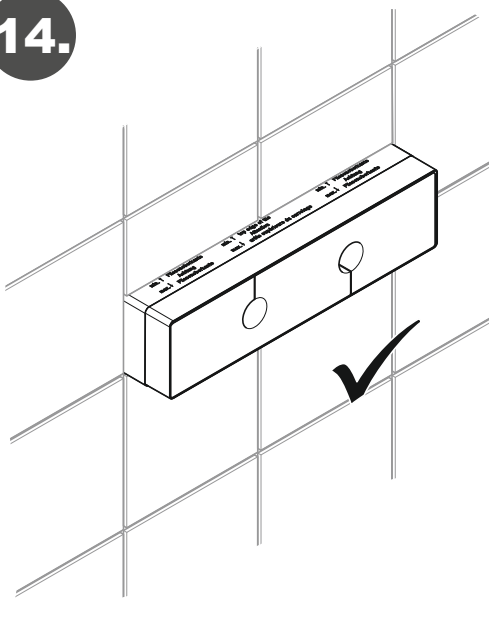
12.



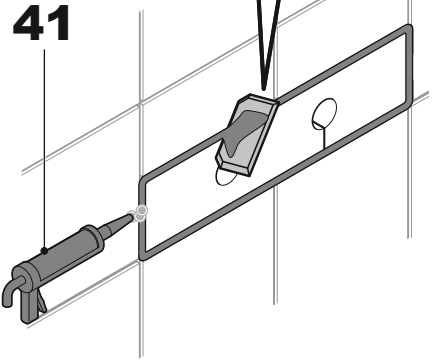
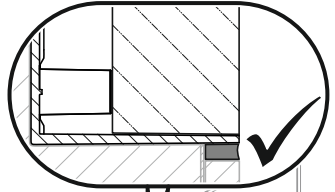
13.



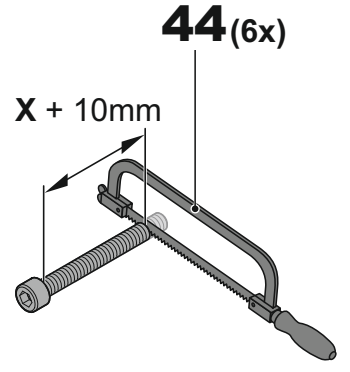
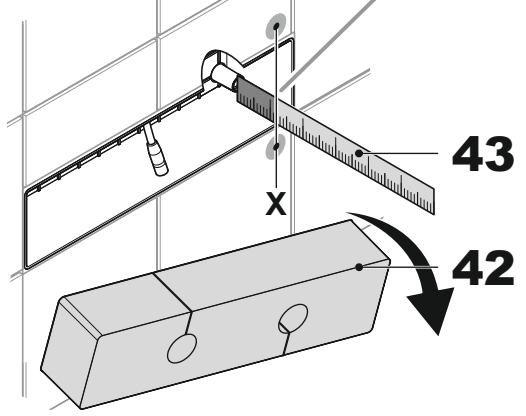
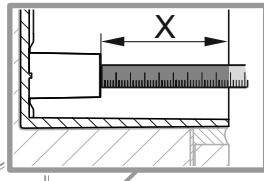
14.



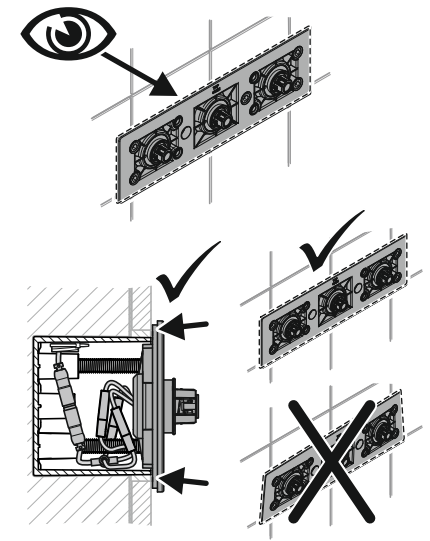
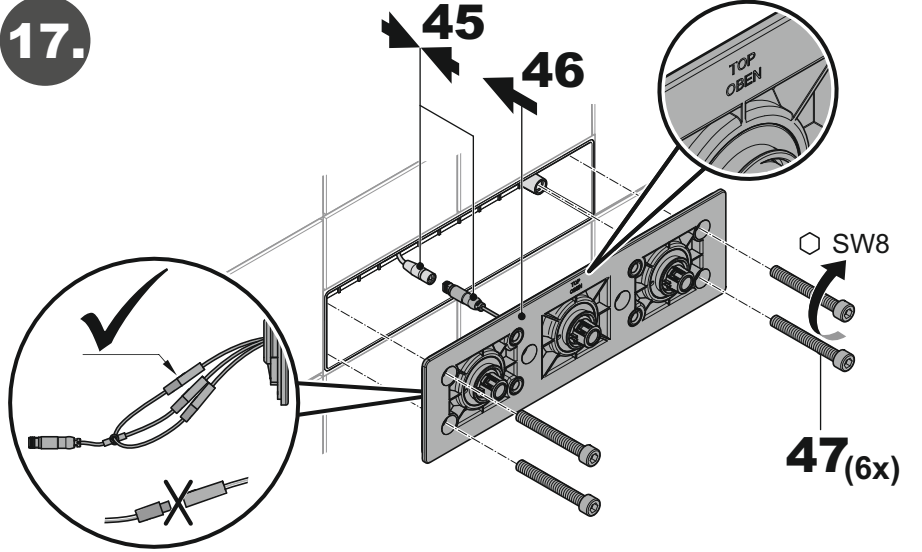
15.

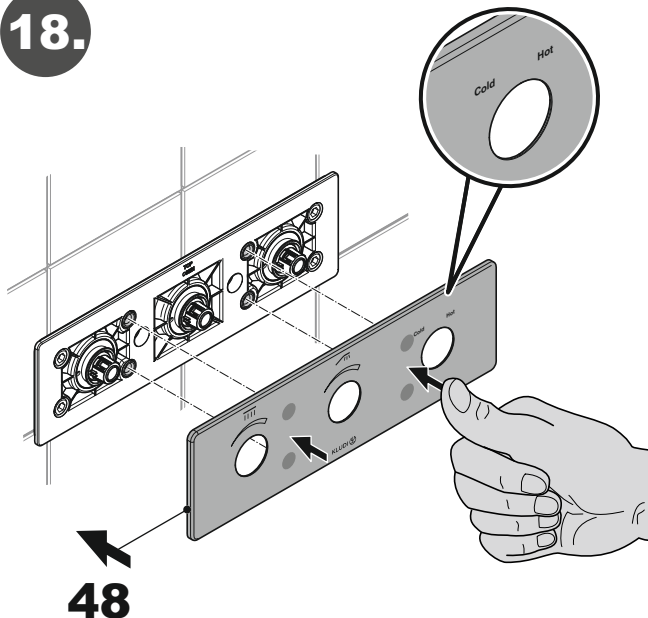
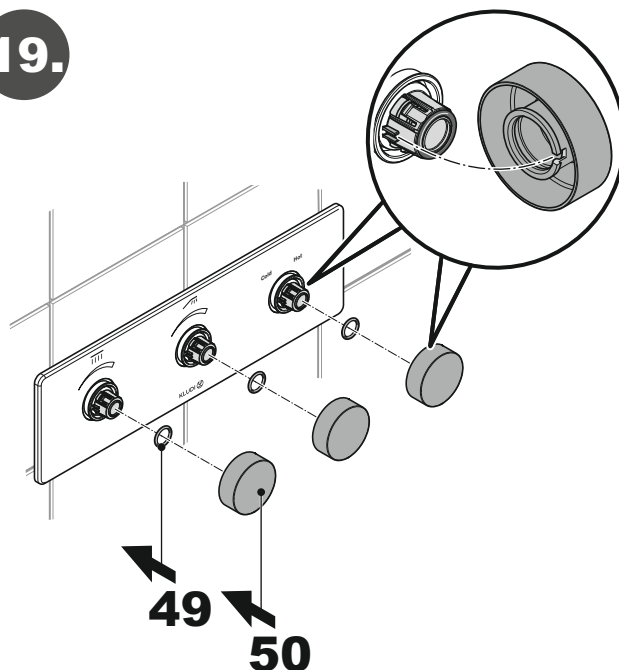
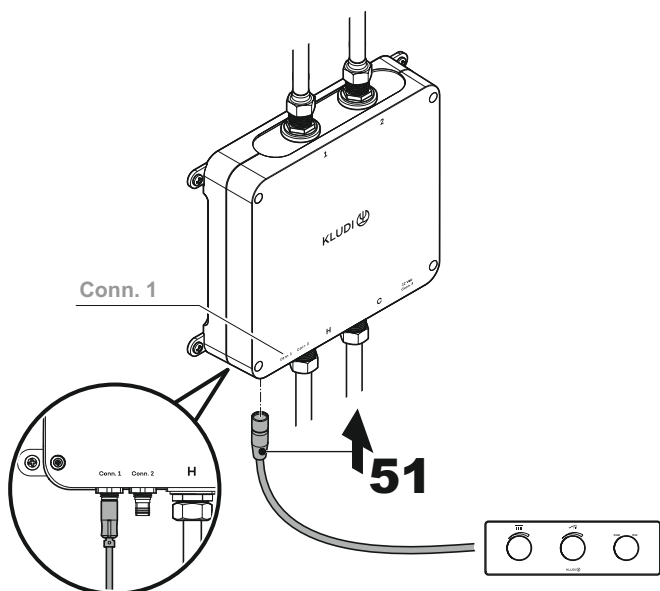
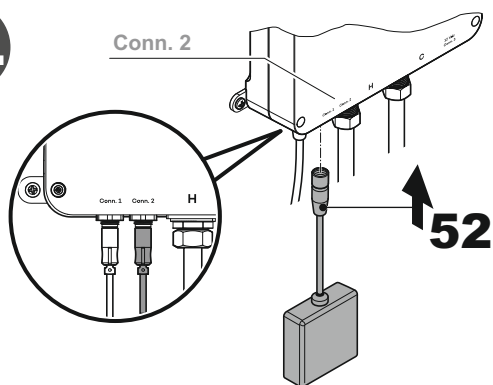
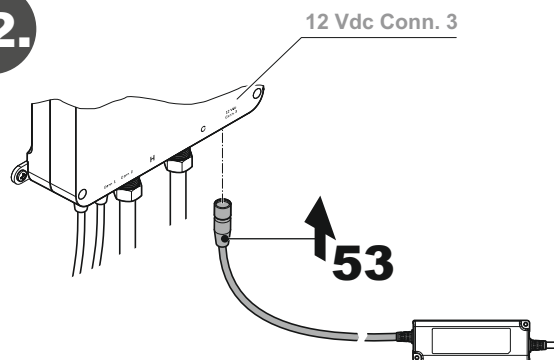


16.



17.

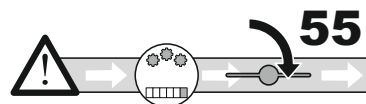
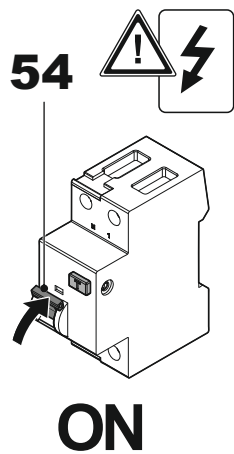


18.**19.****20.****21.****22.****i.**

The connection with the APP should take place immediately after turning on the power. The WiFi Module is then visible for approx. 3 minutes. (Chapter "APP connection" in the operating instructions)

Az APP csatlósának azonnal meg kell történnie a tápfeszültség bekapcsolása után. A WiFi modul ezután kb. 3 percig látható. (A kezelési útmutató „APP csatlós” fejezete)

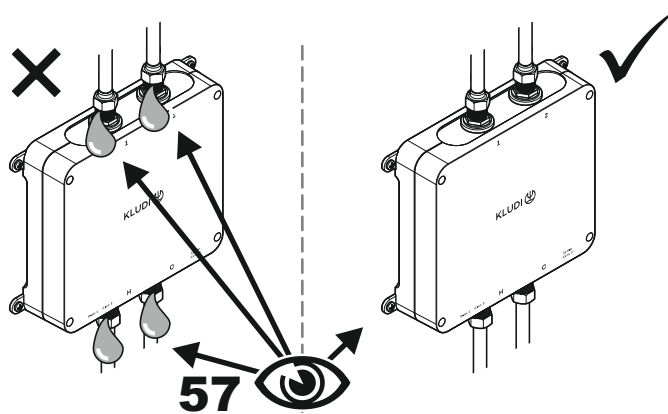
23.



24.

56
➔ **Üzembe helyezés**

25.



Üzembe helyezés

⚠ Must be done before the first application.

Az első használat előtt kell elvégezni.

⚠ Attention! During the implementation, cold and hot water flows through all consumers to flush and set up the pipes! There is a risk of scalding!

Vigyázat! A folyamat során a melegvíz átfolyik az összes fogyasztón a csövek öblítéséhez és beállításához! Fennáll a forrázás veszélye!

⚠ Attention! Pay attention to the direction of the consumers, especially the hand shower, otherwise water damage may occur.

Vigyázat! Ügyeljen a fogyasztók beállítására, különösen a kézzzuhanyra, mert ellenkező esetben vízkár keletkezhet.

